

# **Elit Yatak Odası**

*Elit Bedroom*

Yatak ve Başlık/ Bed and Headboard

# Please Read Our Introduction



Valued Customer,  
We design and carefully manufacture our products for our customers, We wish that our customers to have fun while they are doing their new furniture

The product you just purchased was subjected to all sorts of tests and controls before sending out to you.

Hope you enjoy your new furniture!!!

Değerli müşterimiz;  
Biz sizin için dikkatle tasarlıyor ve üretiyoruz. Satın aldığınız ürün her türlü test ve kontrole tabi tutuldu. Umarız yeni mobilyanızın tadını çıkarırsınız.



Although all products are carefully manufactured and packed, sometimes we experience damage during transportation. In such cases, please check the damaged part, note the part number written on the part and do not hesitate to contact us

Tüm ürünler dikkatli bir şekilde üretildi ve paketlenildi. Ama bazen nakliye sırasında hasar oluşabilir. Bu gibi durumlarda hasarlı kısmı kontrol edin, parça üzerinde yazılı numarayı not alın ve bizimle iletişime geçin.



Furniture parts are going to several manufacturing procedures. During this process, parts can have little dust or marks. Please clean the parts with damp cloth before assembly to get the best result. Usual cleaning would be suffice.

Montaja başlamadan önce temiz bir bez ile tüm parçaları siliniz.



Before starting, please check all components and accessories according to the provided list. If you purchased more than one product, to prevent confusion, be sure that you completed the first product, the start the next one. Please make sure that you select correct numbered part and use specific connector to assemble. We do not recommend any modification or rotation in assembly. Please follow the manual carefully.

Montaja başlamadan önce verilen listeye göre tüm bileşen ve aksesuarları kontrol edin. Eğer birden fazla ürün satın aldıysanız karışıklığı önlemek için ilk ürünü tamamladıktan sonra ikinciye geçiniz. Lütfen montaj kılavuzunu takip ediniz.



Do not use your furniture for out of purposes. If you would like to use it out of purpose or would like to do some modification or rotation, please contact us for more details.

Please do not expose your furniture with excessive heat, cold and humidity because product can be affected negatively.

Mobilyanızı dışarda kullanmayın. Amaç dışı kullanacaksanız bizimle iletişime geçin. Lütfen mobilyanızı aşırı sıcak, soğuk ve nemden koruyunuz.



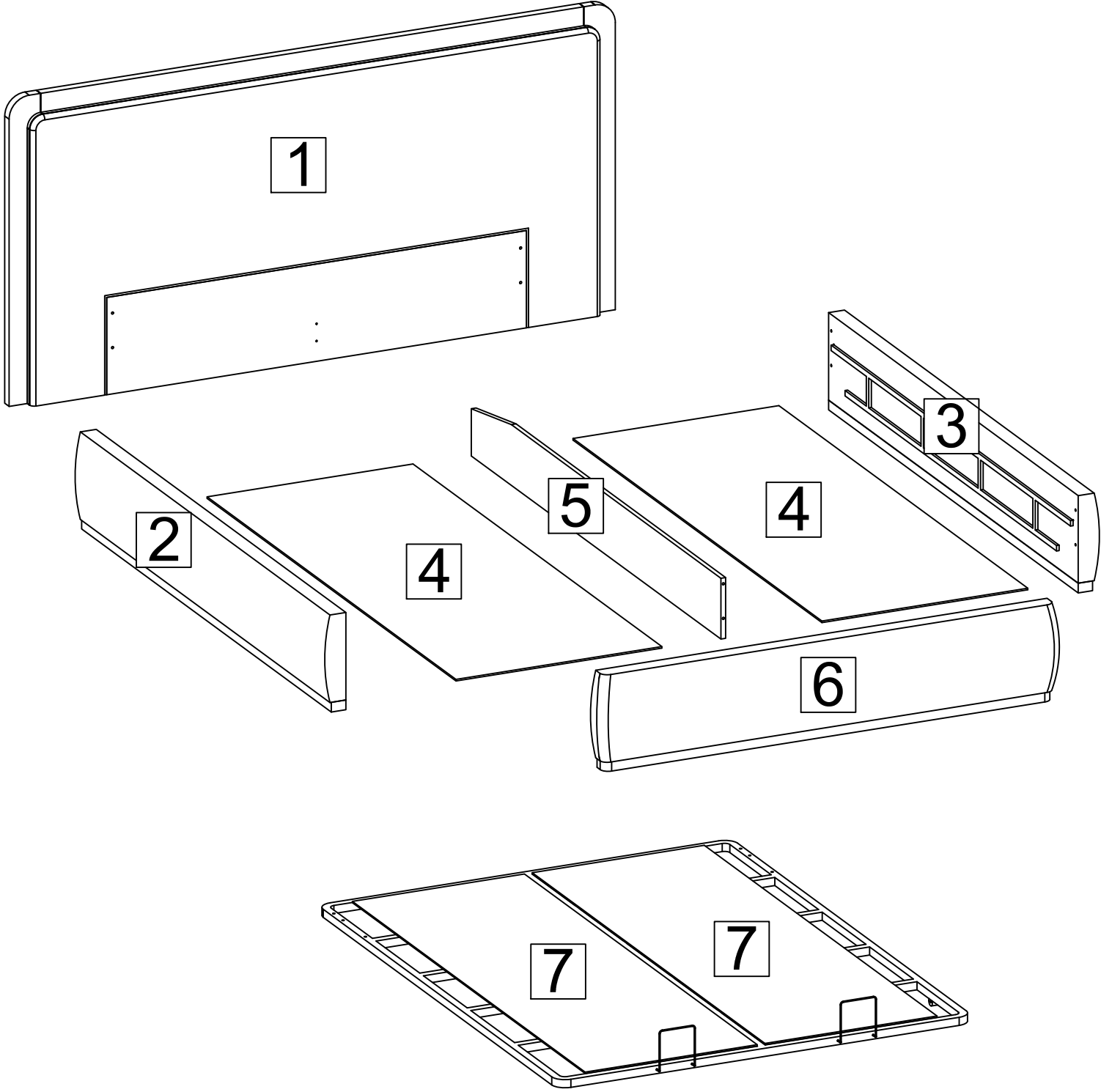
## ATTENTION!

To avoid suffocation keep plastic bag away from children. Contains small parts which may be a choking hazard.

## DİKKAT!

Plastik torbayı çocuklardan uzak tutun. Tehlike yaratabilecek küçük parçalar içerir.

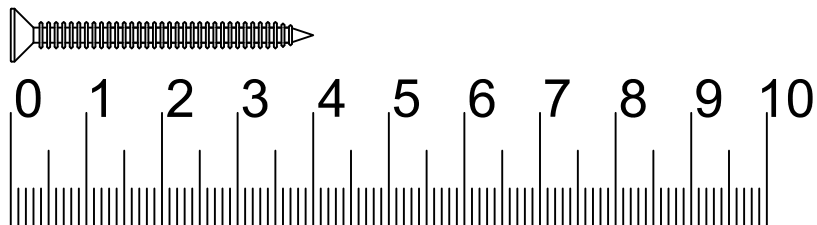
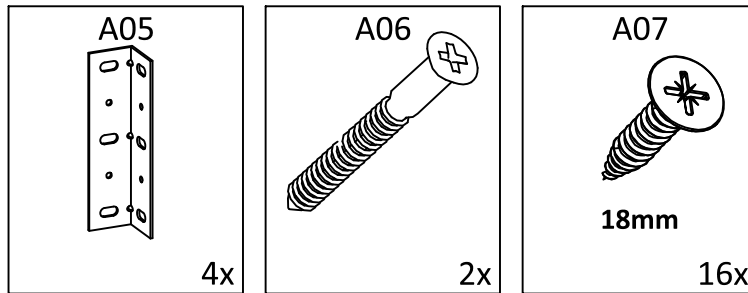
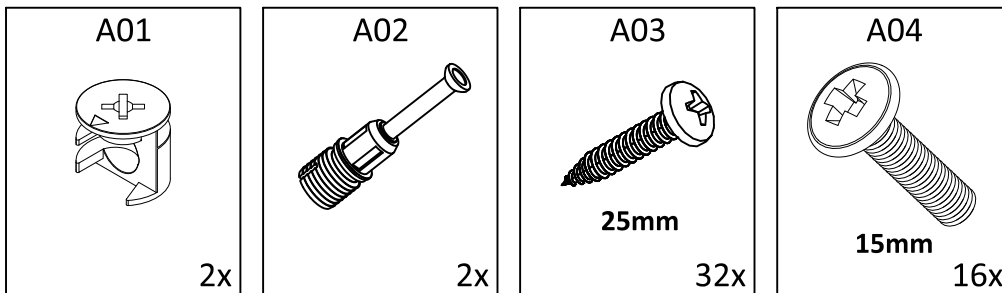
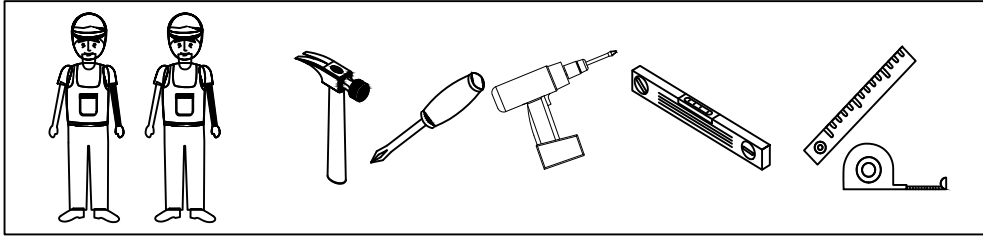
# Parça Listesi / Components

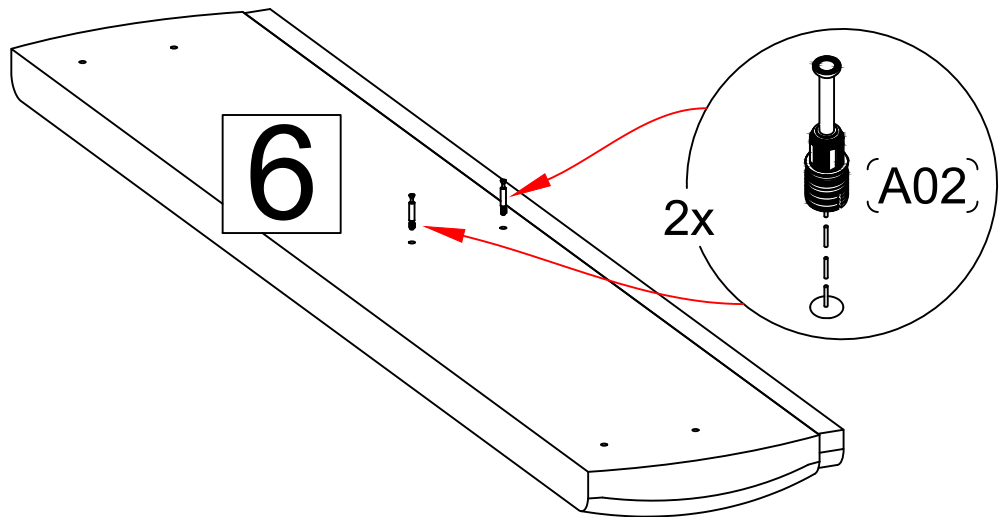
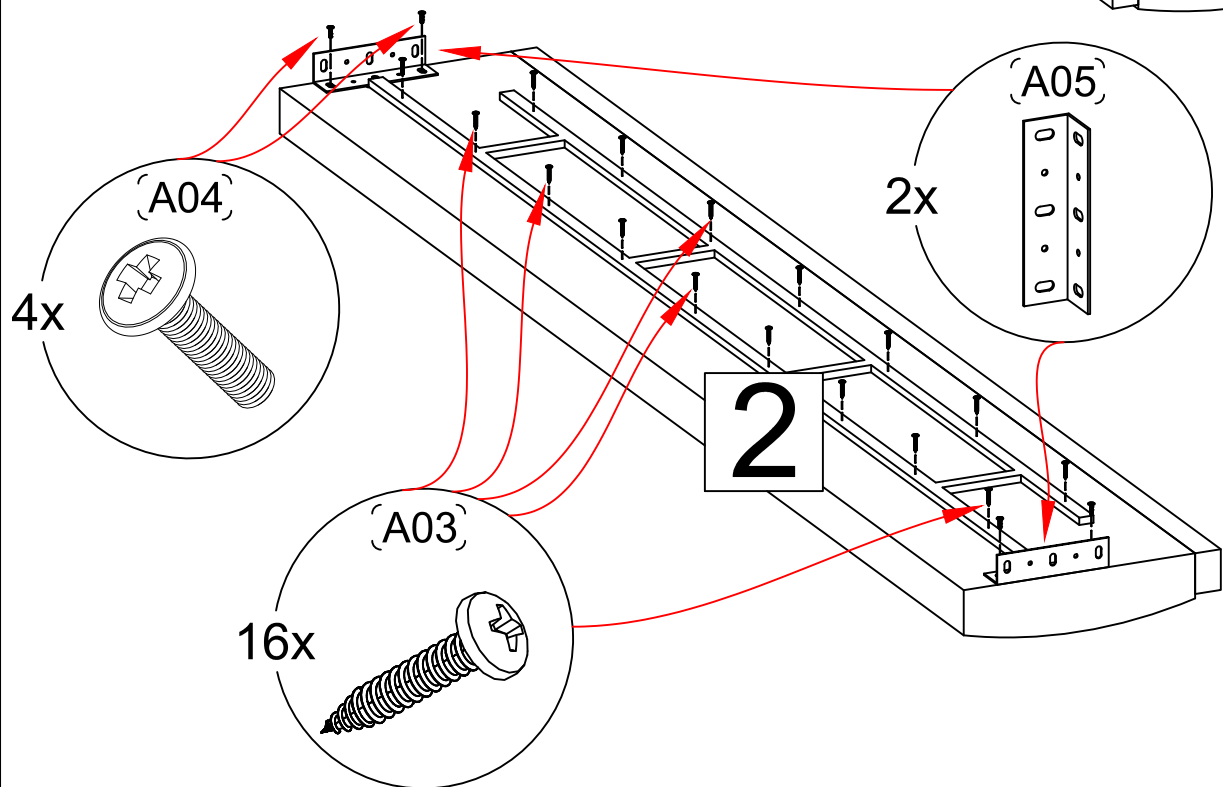
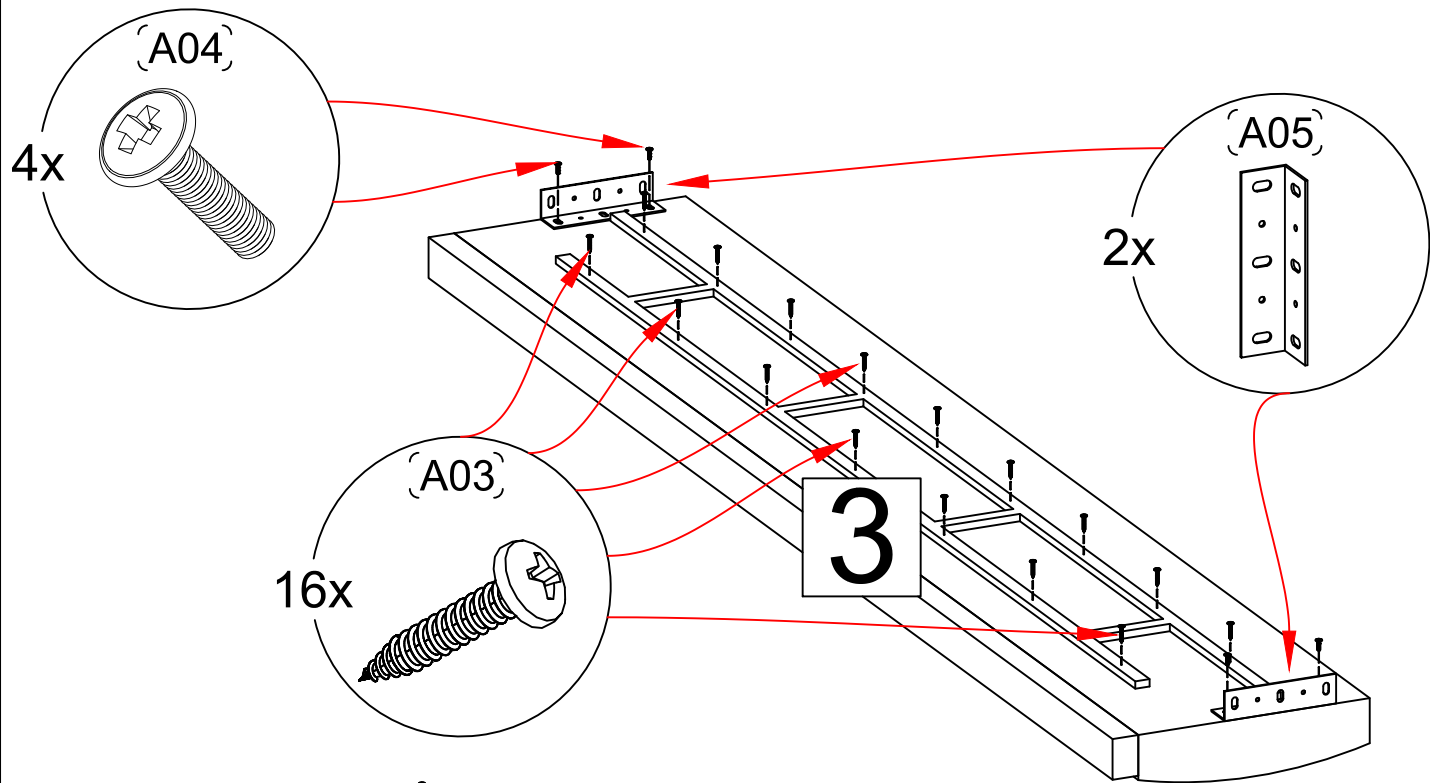


No	Parça Adı / Track Name	Adet / Piece
1	BAŞLIK / TITLE	1
2	SOL YAN TRAVERS / LEFT SIDE TRAVERSE	1
3	SAĞ YAN TRAVERS / RIGHT SIDE TRAVERSE	1

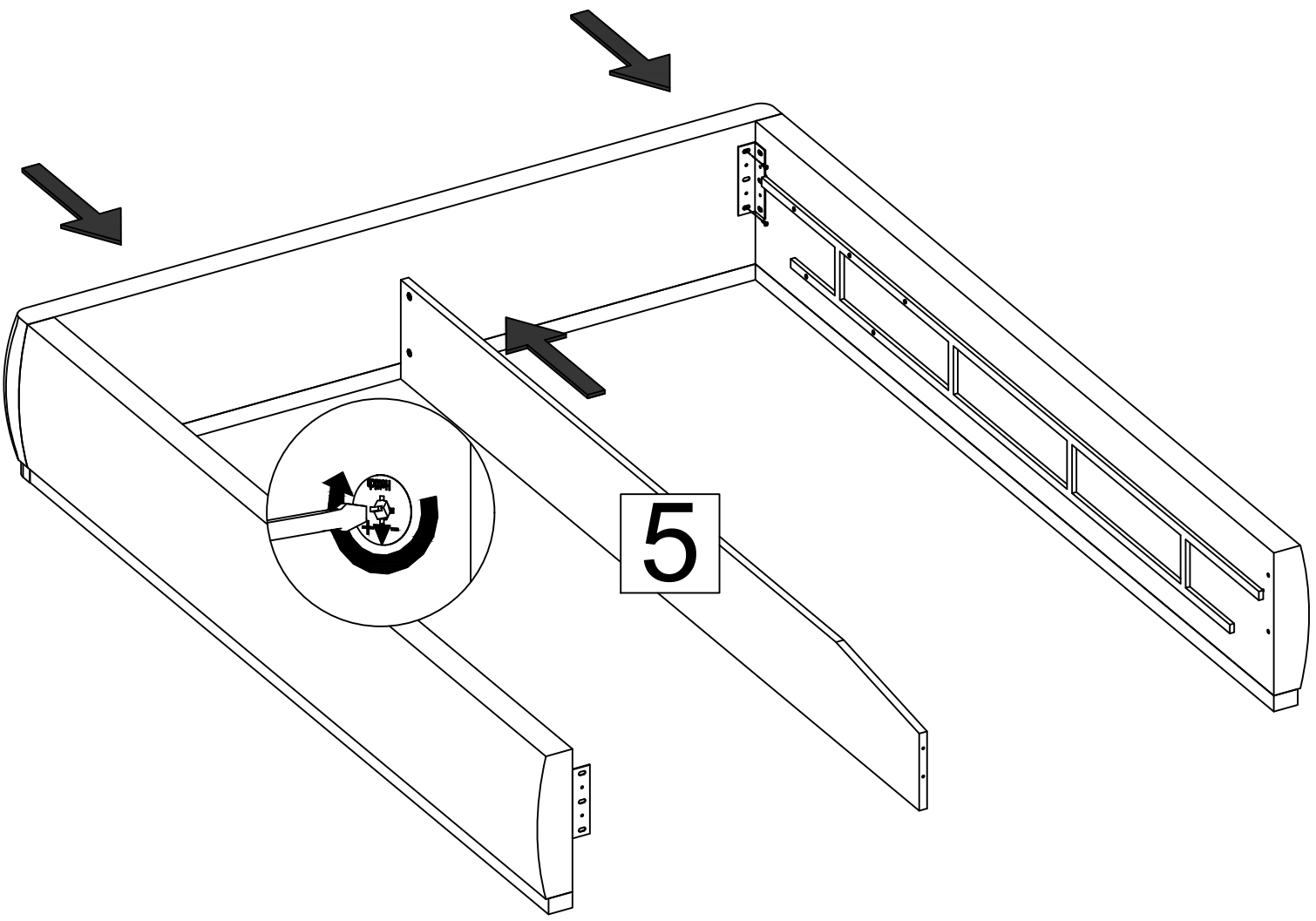
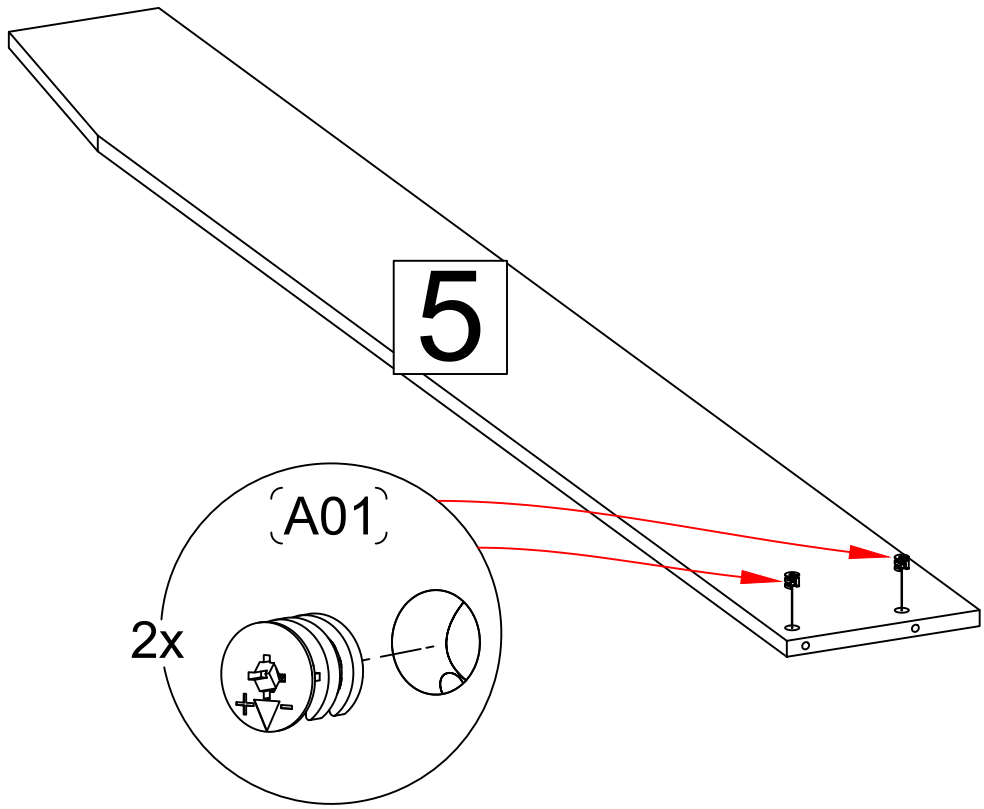
No	Parça Adı / Track Name	Adet / Piece
4	BAZA ALT SUNTA / PLINTH BOTTOM HARDBOARD	2
5	ARA KAYIT / INTERMEDIATE RECORDING	1
6	AYAK UCU / TIP OF THE FOOT	1
7	BAZA DEMİR İÇ SUNTASI / PLINTH IRON INTERIOR CHIPPER	2

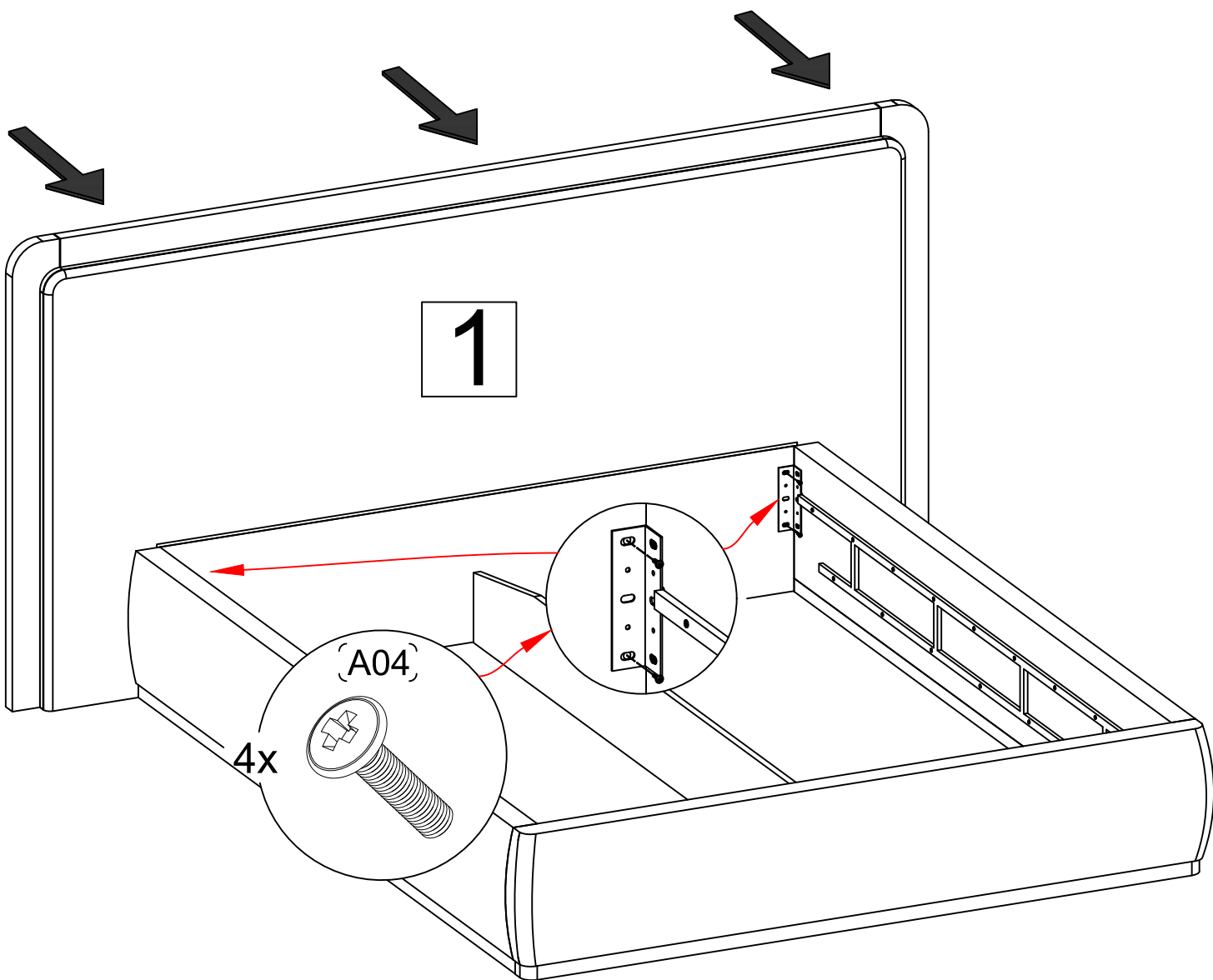
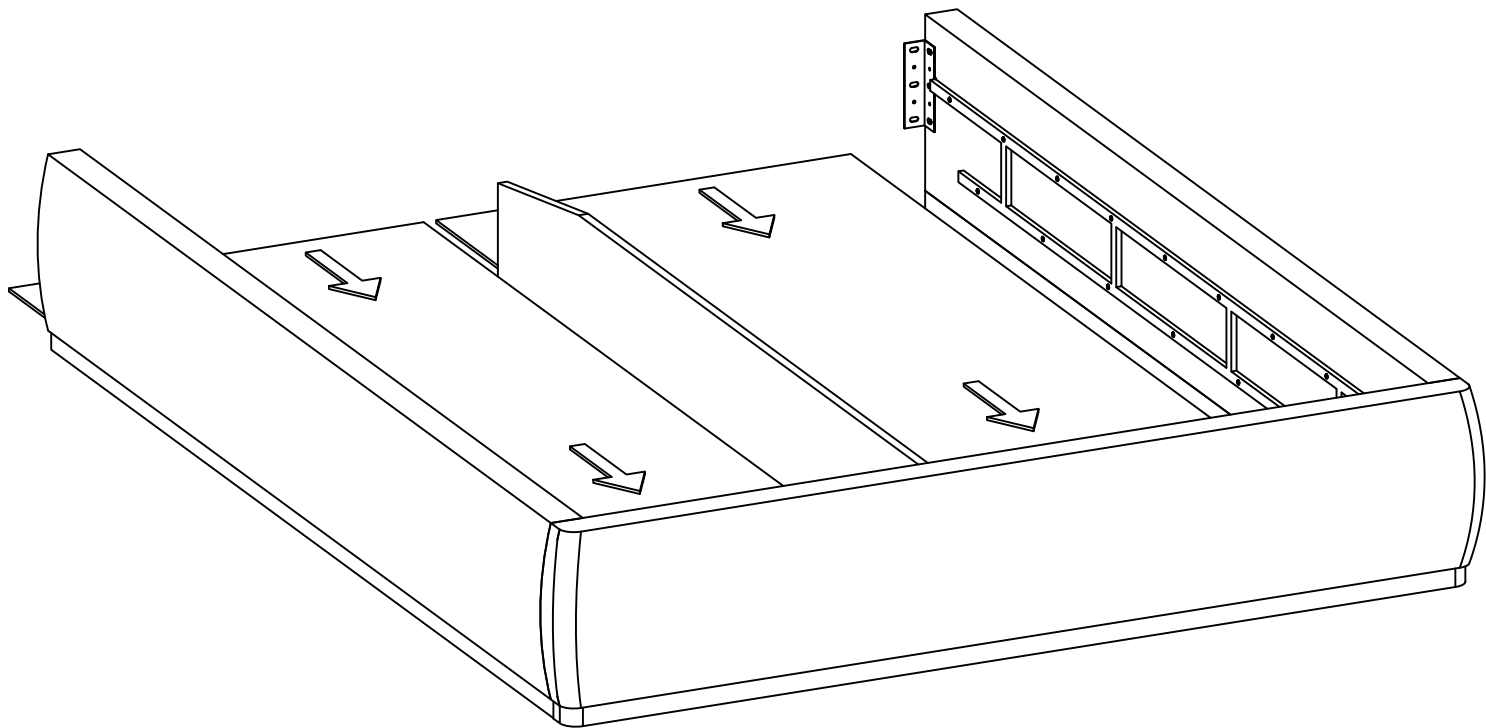
# Montaj Malzemesi /Accessory Parts



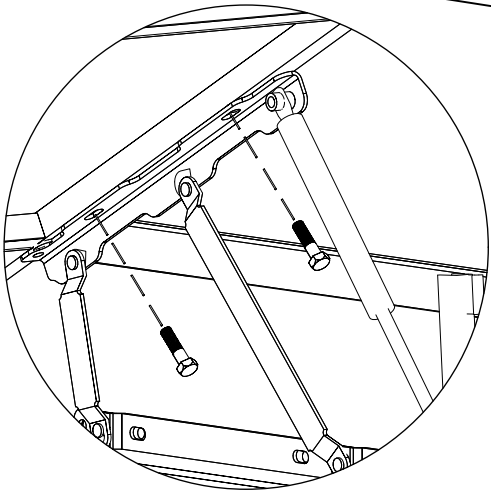
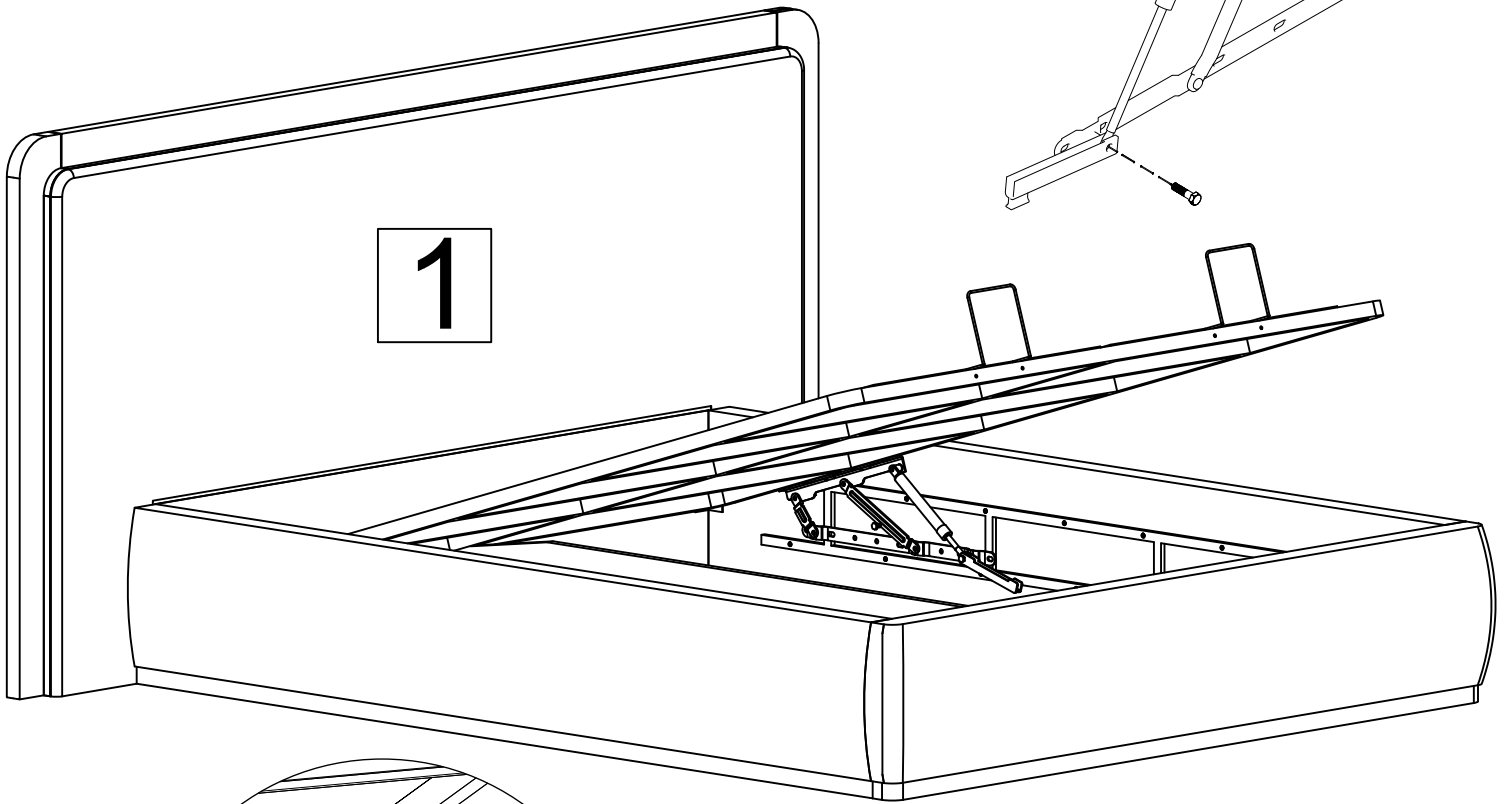
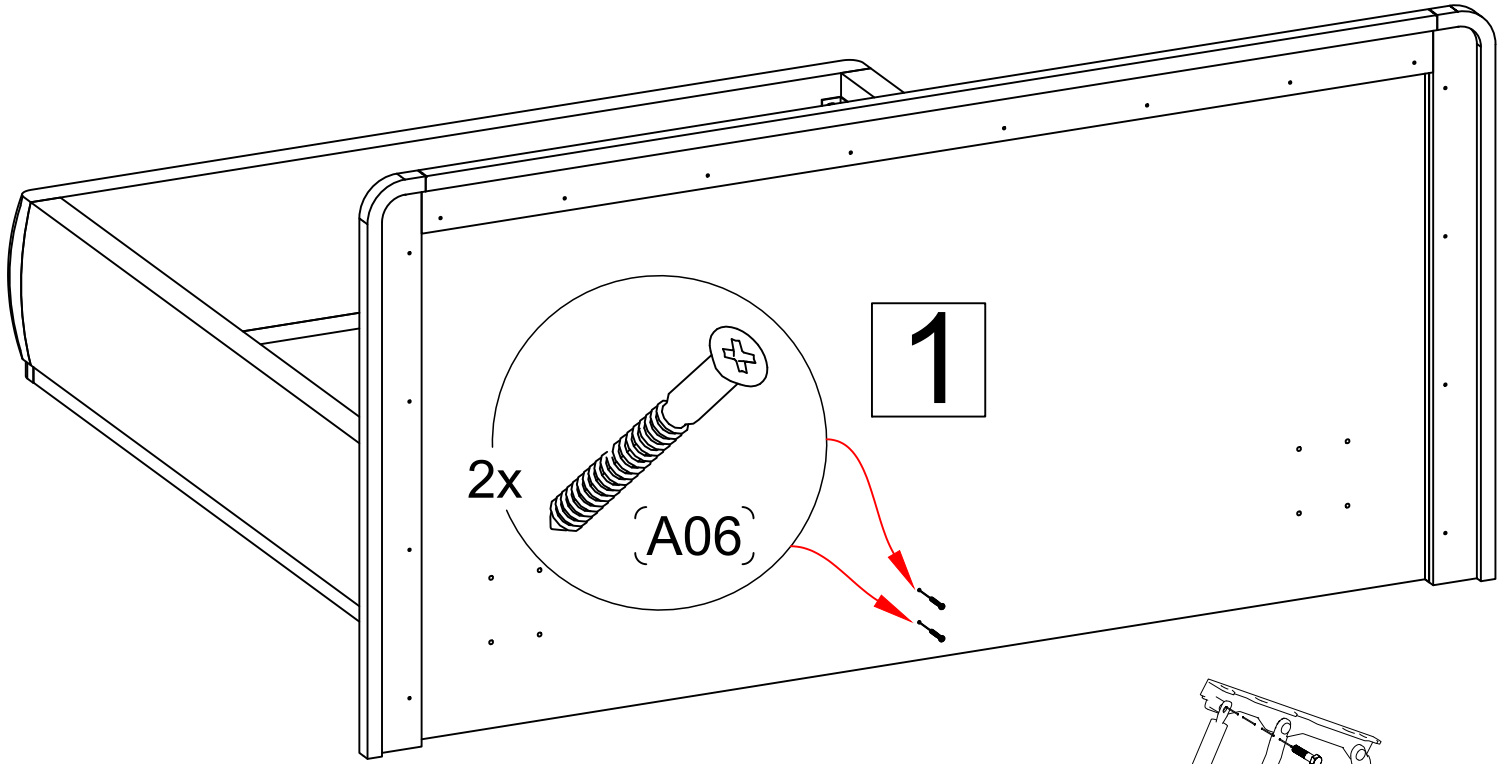


1.

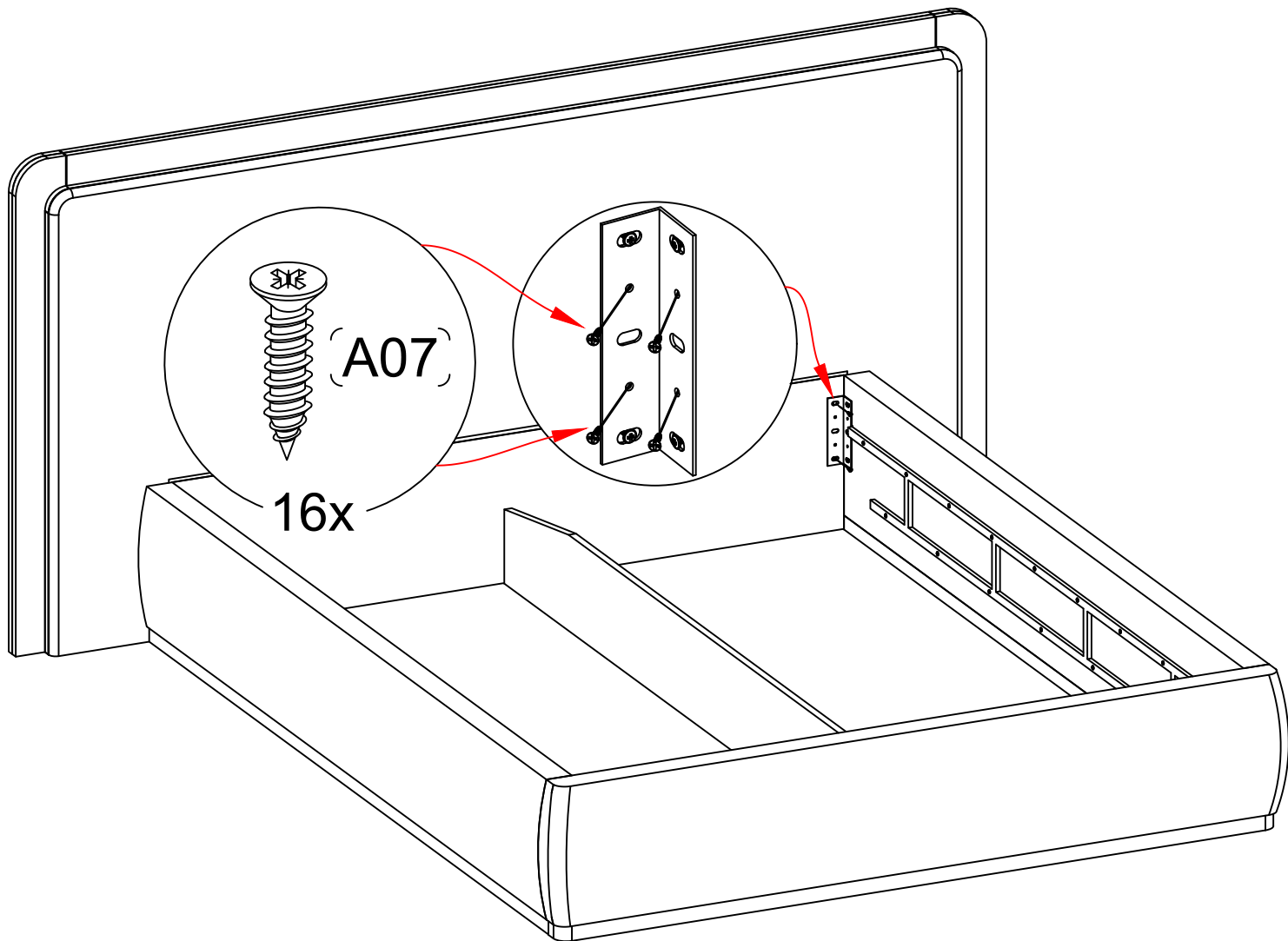


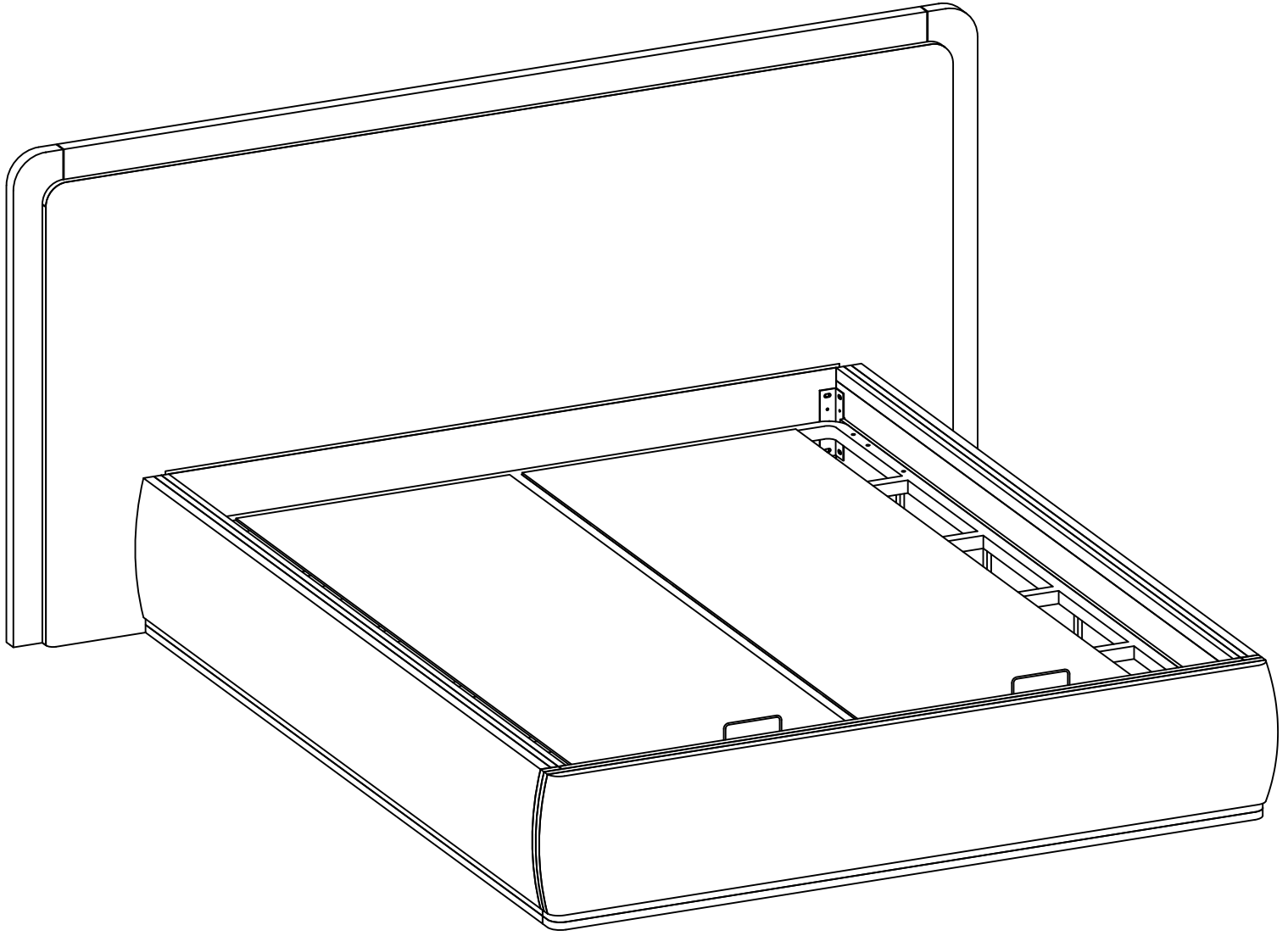


3.





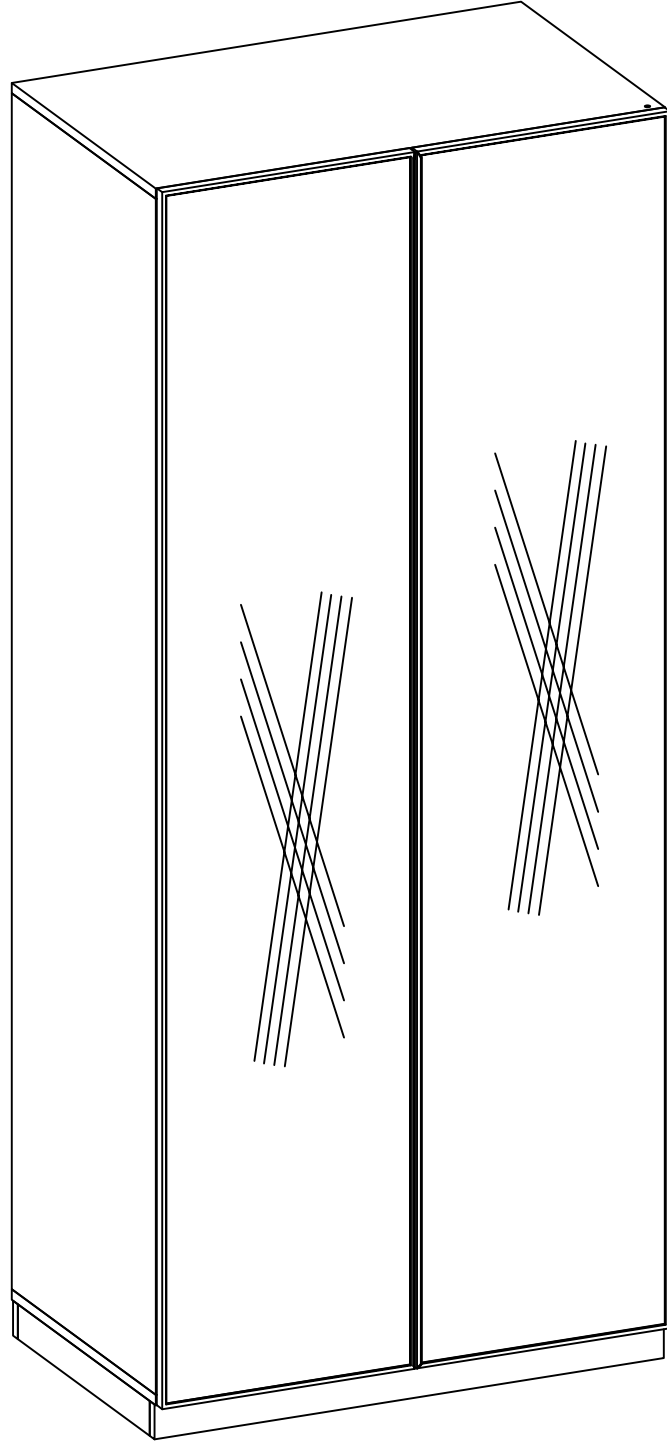




**Tebrikler, montajı bitirdiniz.**

*Congratulations, You finish the assembly.*





## **Elit Yatak Odası**

*Elit Bedroom*

**Dolap Dış Blok / Cabinet Outer Block**

# Please Read Our Introduction



Valued Customer,  
We design and carefully manufacture our products for our customers, We wish that our customers to have fun while they are doing their new furniture

The product you just purchased was subjected to all sorts of tests and controls before sending out to you.

Hope you enjoy your new furniture!!!

Değerli müşterimiz;  
Biz sizin için dikkatle tasarlıyor ve üretiyoruz. Satın aldığınız ürün her türlü test ve kontrole tabi tutuldu. Umarız yeni mobilyanızın tadını çıkarırsınız.



Although all products are carefully manufactured and packed, sometimes we experience damage during transportation. In such cases, please check the damaged part, note the part number written on the part and do not hesitate to contact us

Tüm ürünler dikkatli bir şekilde üretildi ve paketlenildi. Ama bazen nakliye sırasında hasar oluşabilir. Bu gibi durumlarda hasarlı kısmı kontrol edin, parça üzerinde yazılı numarayı not alın ve bizimle iletişime geçin.



Furniture parts are going to several manufacturing procedures. During this process, parts can have little dust or marks. Please clean the parts with damp cloth before assembly to get the best result. Usual cleaning would be suffice.

Montaja başlamadan önce temiz bir bez ile tüm parçaları siliniz.



Before starting, please check all components and accessories according to the provided list. If you purchased more than one product, to prevent confusion, be sure that you completed the first product, the start the next one. Please make sure that you select correct numbered part and use specific connector to assemble. We do not recommend any modification or rotation in assembly. Please follow the manual carefully.

Montaja başlamadan önce verilen listeye göre tüm bileşen ve aksesuarları kontrol edin. Eğer birden fazla ürün satın aldıysanız karışıklığı önlemek için ilk ürünü tamamladıktan sonra ikinciye geçiniz. Lütfen montaj kılavuzunu takip ediniz.



Do not use your furniture for out of purposes. If you would like to use it out of purpose or would like to do some modification or rotation, please contact us for more details.

Please do not expose your furniture with excessive heat, cold and humidity because product can be affected negatively.

Mobilyanızı dışarda kullanmayın. Amaç dışı kullanacaksanız bizimle iletişime geçin. Lütfen mobilyanızı aşırı sıcak, soğuk ve nemden koruyunuz.



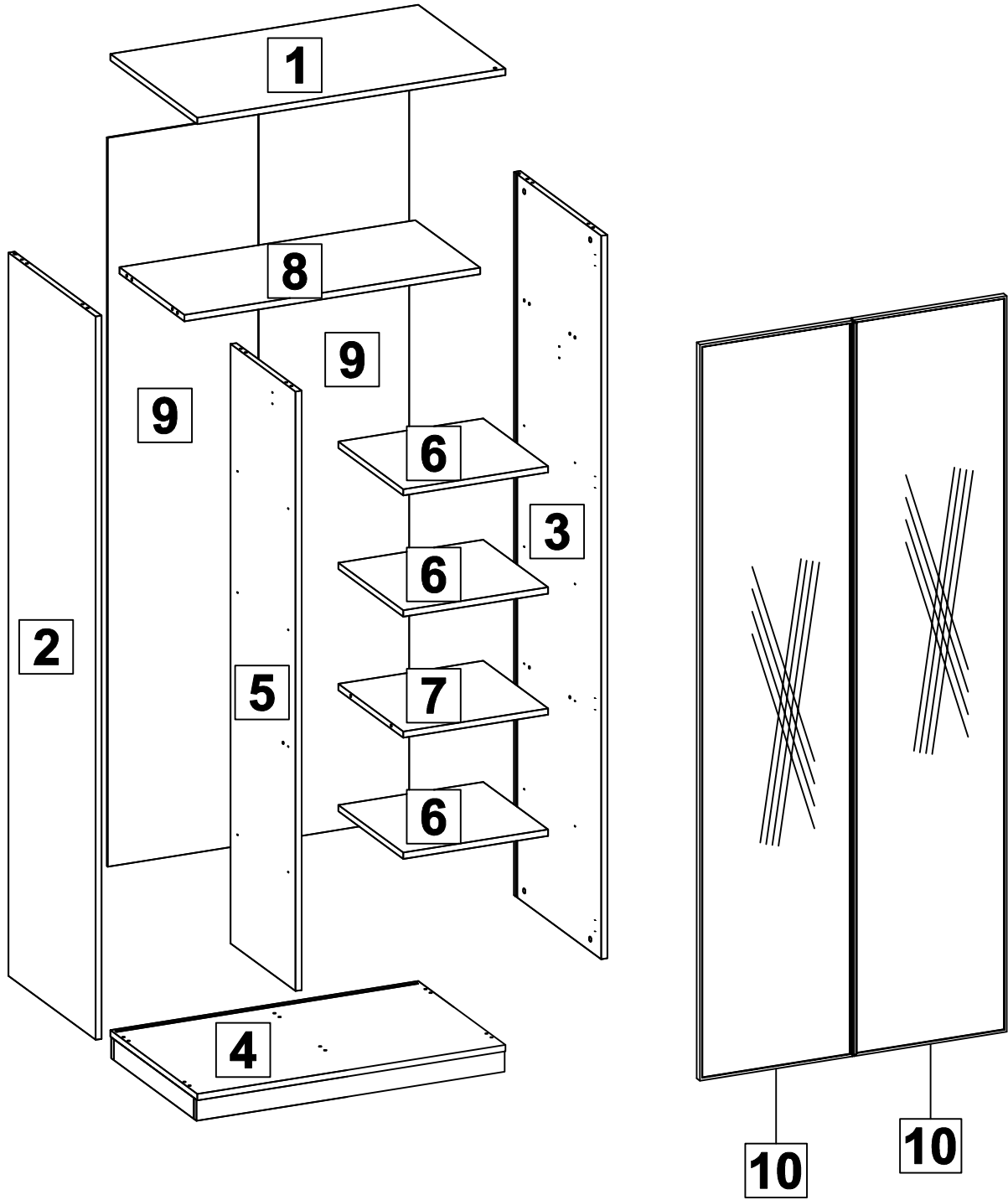
## ATTENTION!

To avoid suffocation keep plastic bag away from children. Contains small parts which may be a choking hazard.

## DİKKAT!

Plastik torbayı çocuklardan uzak tutun. Tehlike yaratabilecek küçük parçalar içerir.

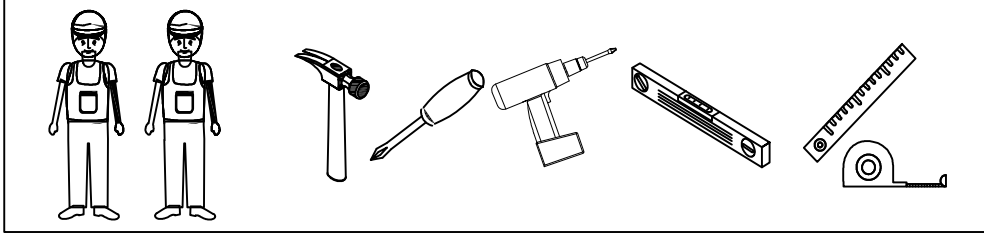
# Parça Listesi / Components

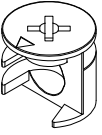
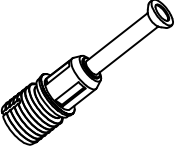





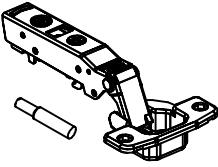
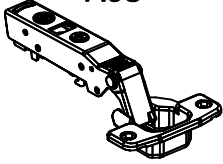
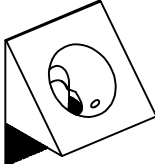

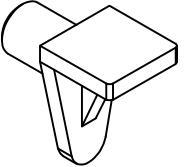
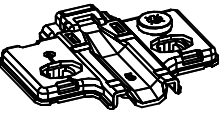
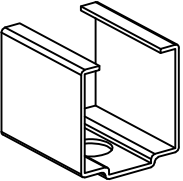
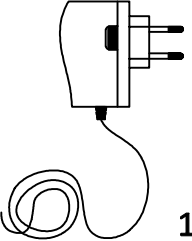



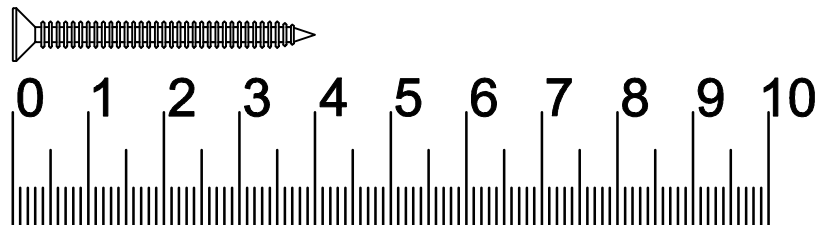
No	Parça Adı / Track Name	Adet / Piece
1	ÜST TABLA / TOP TABLE	1
2	SOL YAN / LEFT SIDE	1
3	SAĞ YAN / RIGHT SIDE	1
4	ALT TABLA / LOWER TABLE	1
5	ORTA DİKME / MID STRUT	1

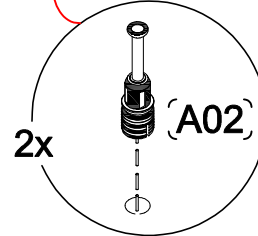
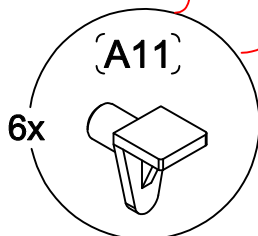
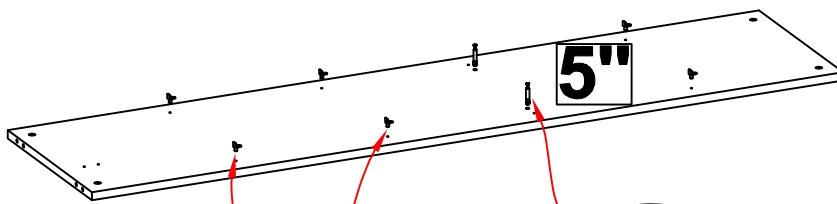
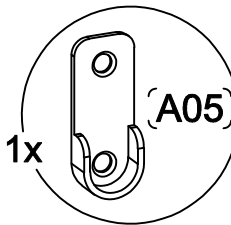
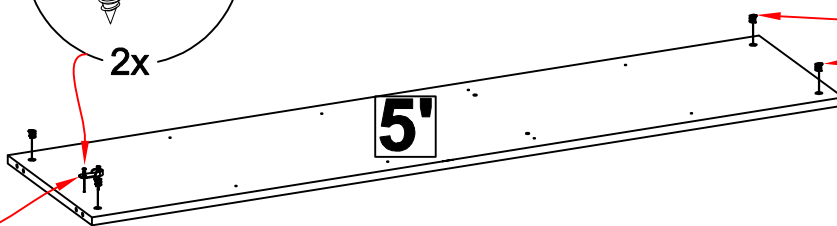
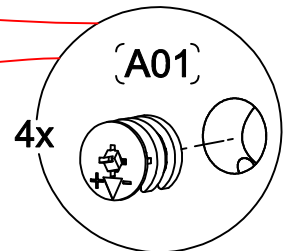
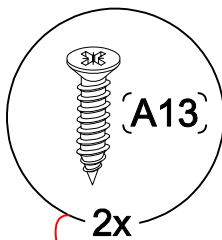
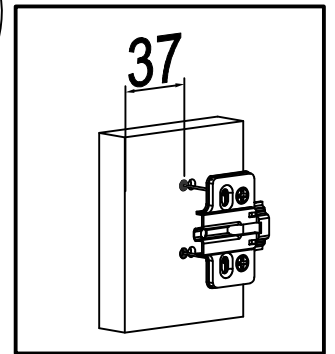
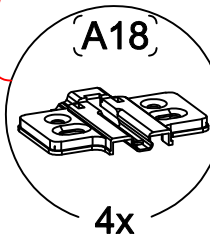
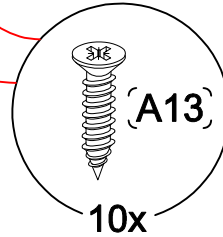
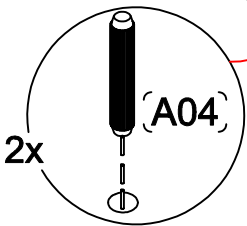
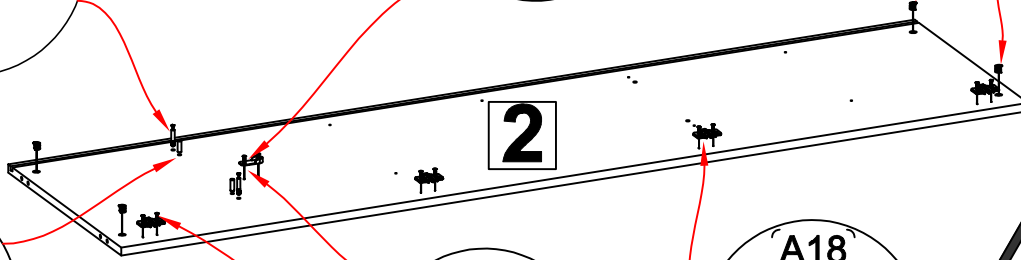
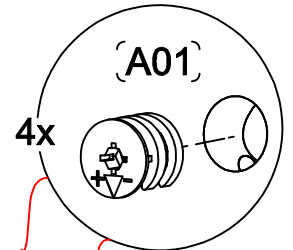
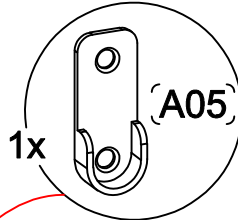
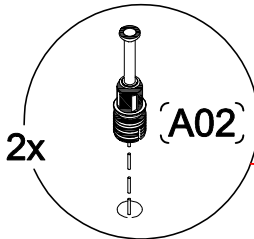
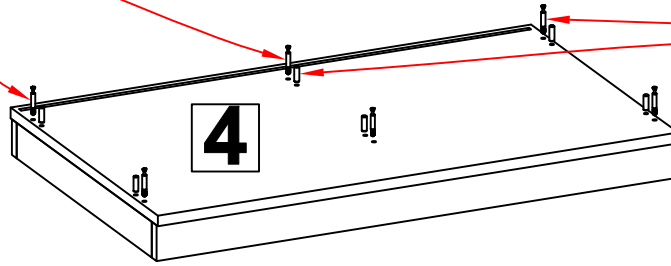
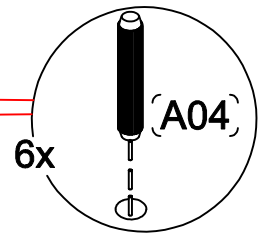
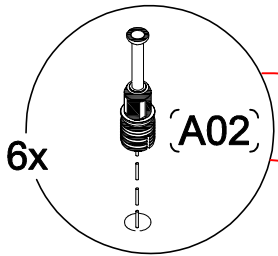
No	Parça Adı / Track Name	Adet / Piece
6	SEYYAR RAF / MOBILE SHELF	3
7	SAĞ SABİT RAF / RIGHT FIXED SHELF	1
8	ÜST SABİT RAF / UPPER FIXED SHELF	1
9	ARKALIK / BACK SUPPORT	2
10	SAĞ SOL KAPAK / RIGHT LEFT COVER	2

# Montaj Malzemesi /Accessory Parts

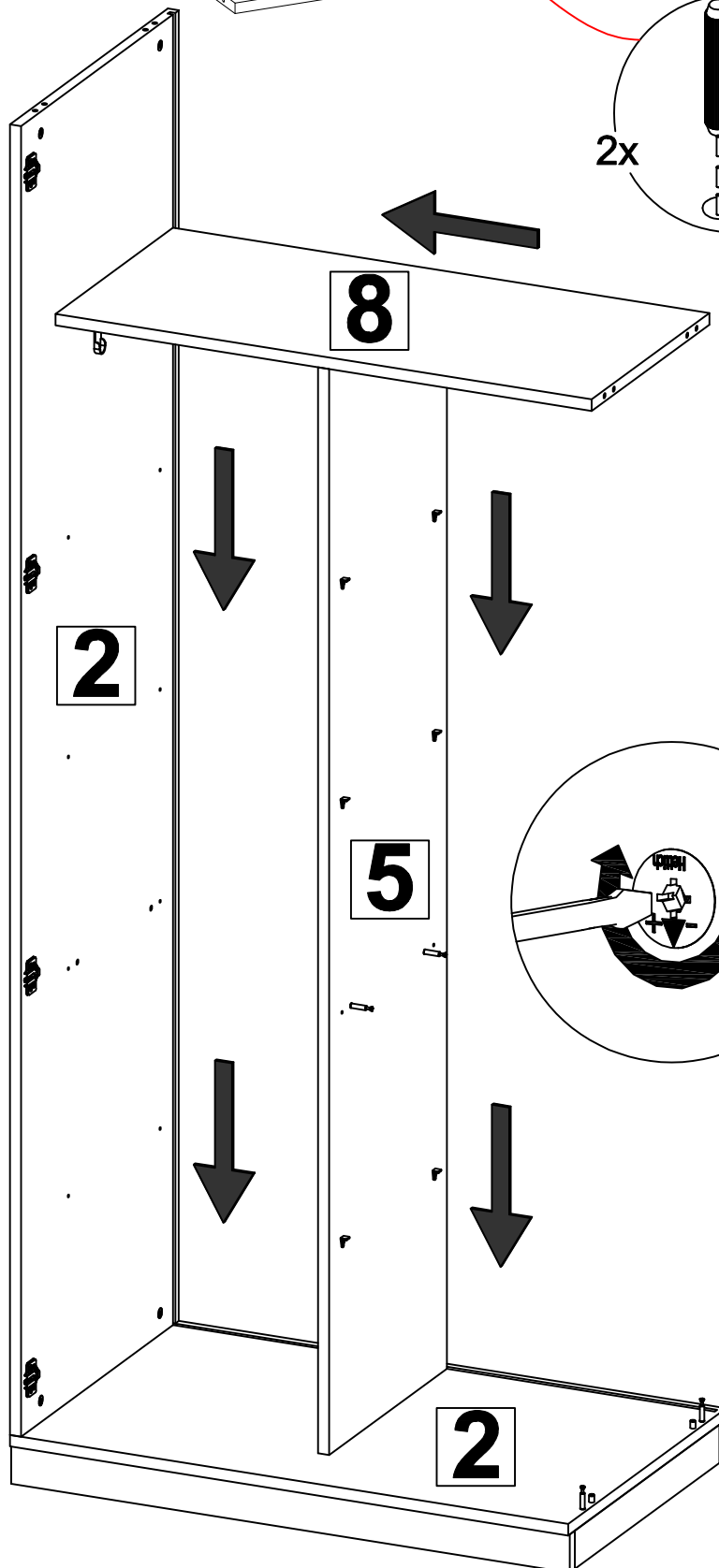
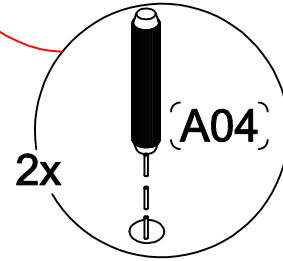
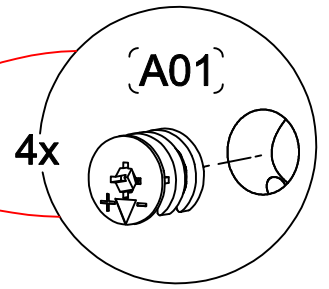
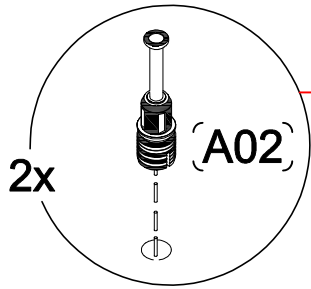


<b>A01</b>  20x	<b>A02</b>  20x	<b>A03</b>  20x	<b>A04</b>  16x	<b>A05</b>  2x	<b>A06</b>  <b>Askı Borusu</b> <b>Suspension Pipe</b> <b>420mm</b> 1x
<b>A07</b>  <b>18mm</b> 38x	<b>A07</b>  <b>Menteşe Düz Frenli</b> <b>Flat Hinge With Brake</b> 4x	<b>A08</b>  <b>Menteşe Düz Frensiz</b> <b>Hinge Straight Without Brake</b> 4x	<b>A09</b>  8x	<b>A10</b>  <b>25mm</b> 8x	<b>A11</b>  12x
<b>A12</b>  8x	<b>A13</b>  2x	<b>A14</b>  1x	<b>A15</b>  1x		



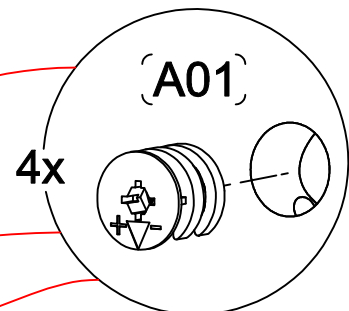
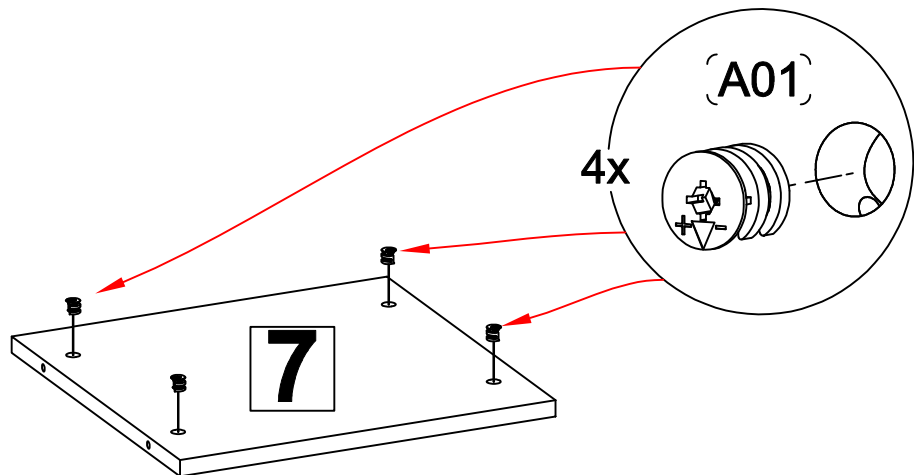
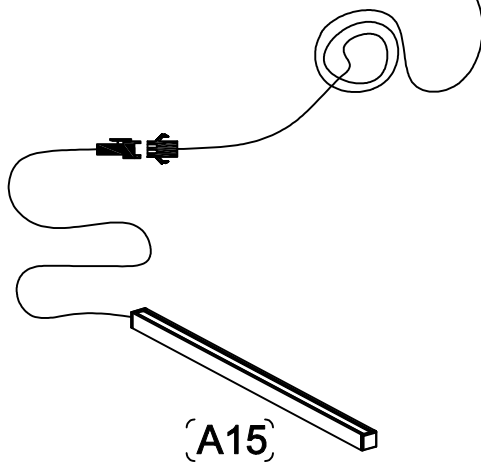
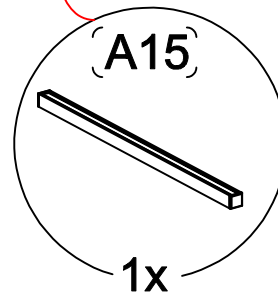
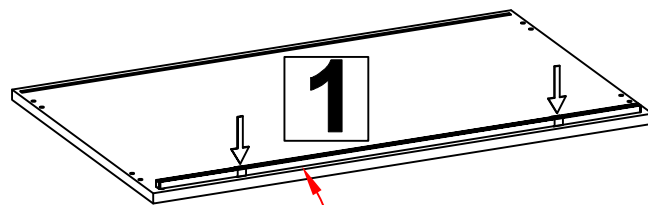
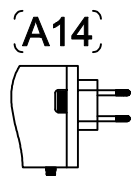
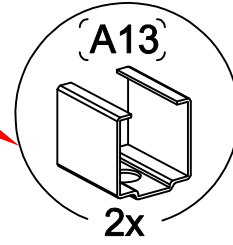
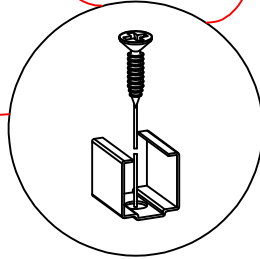
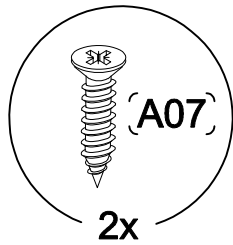
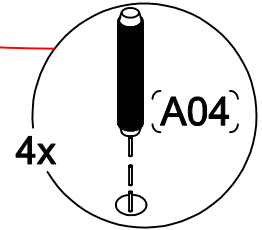
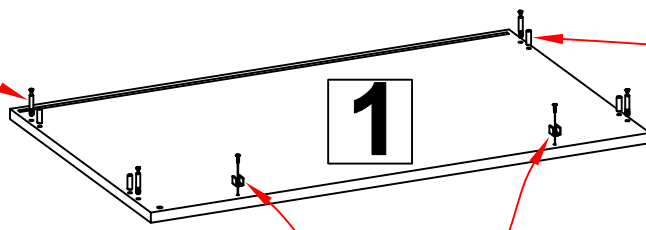
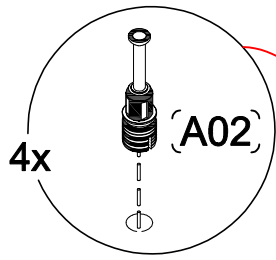


1.

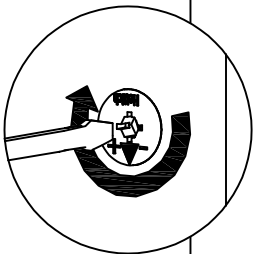
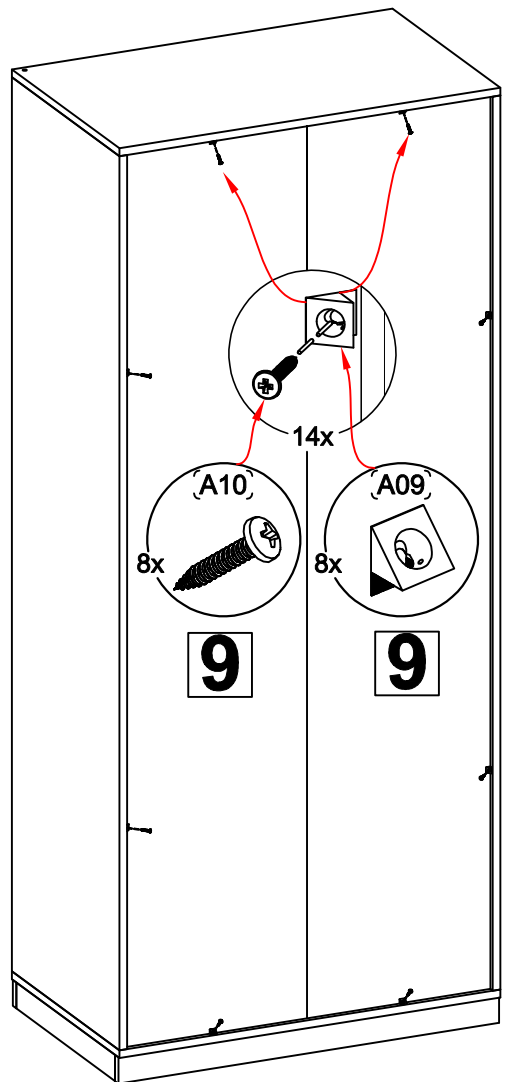
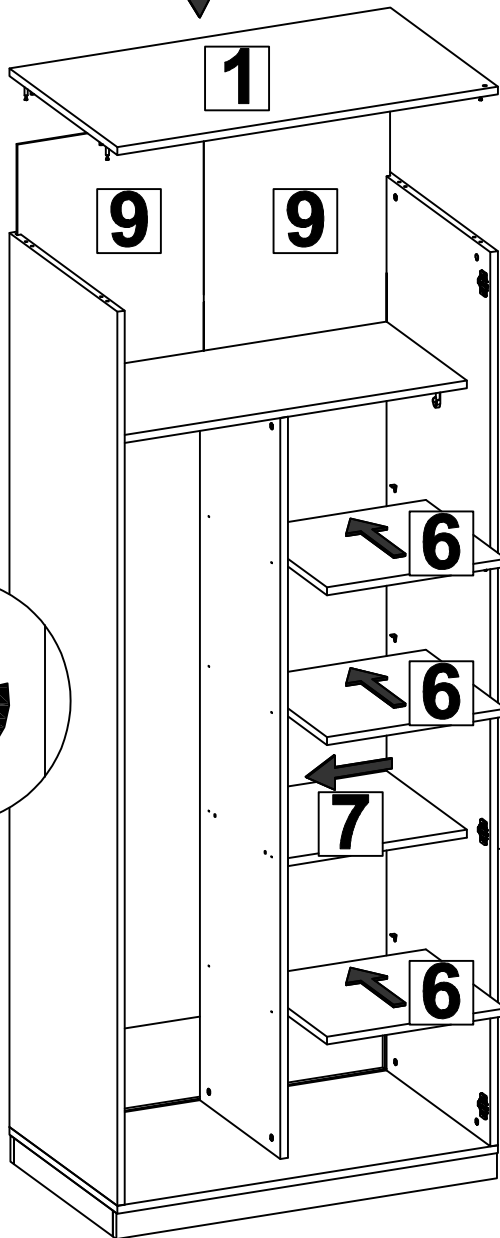
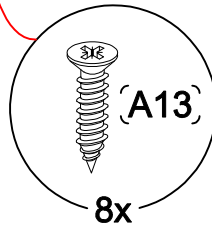
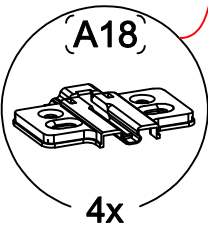
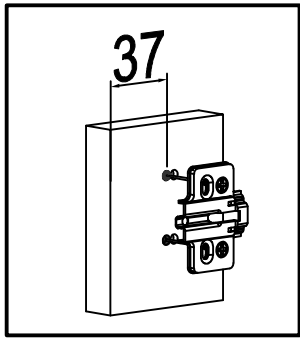
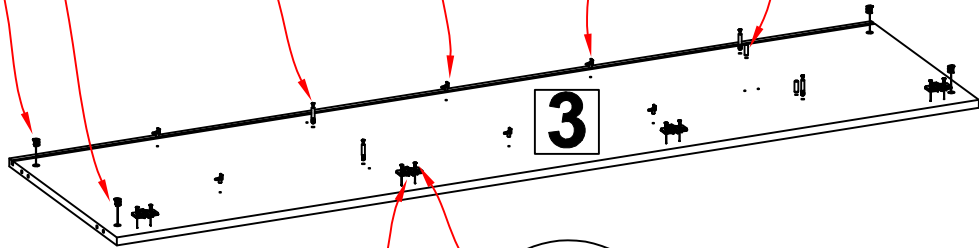
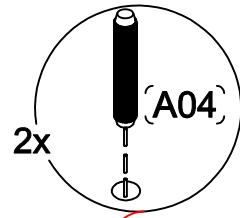
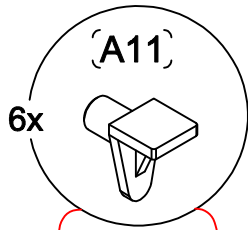
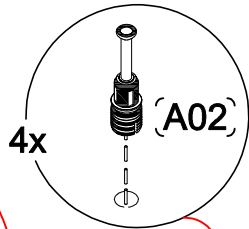
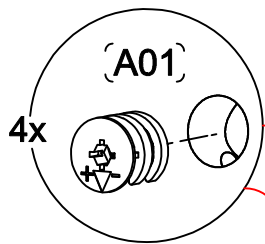


2.

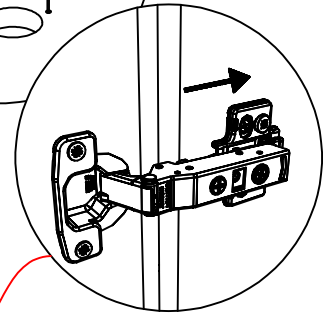
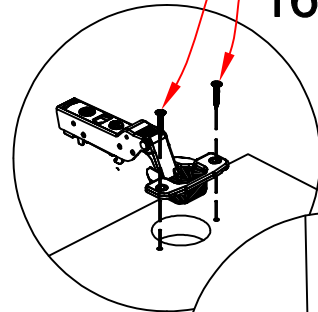
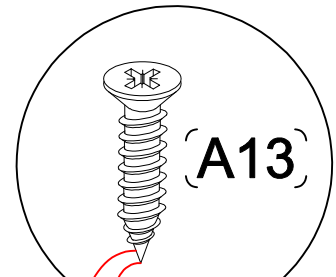
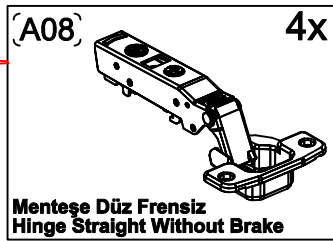
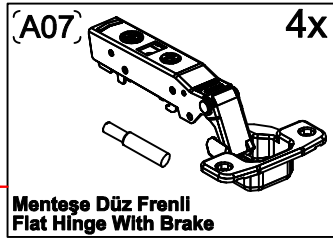
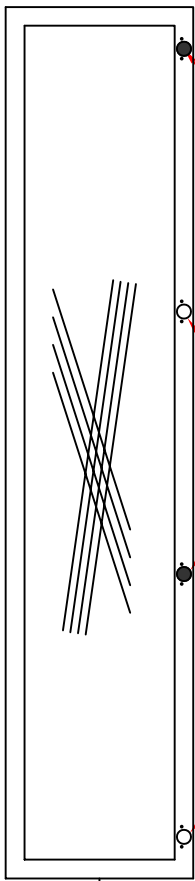




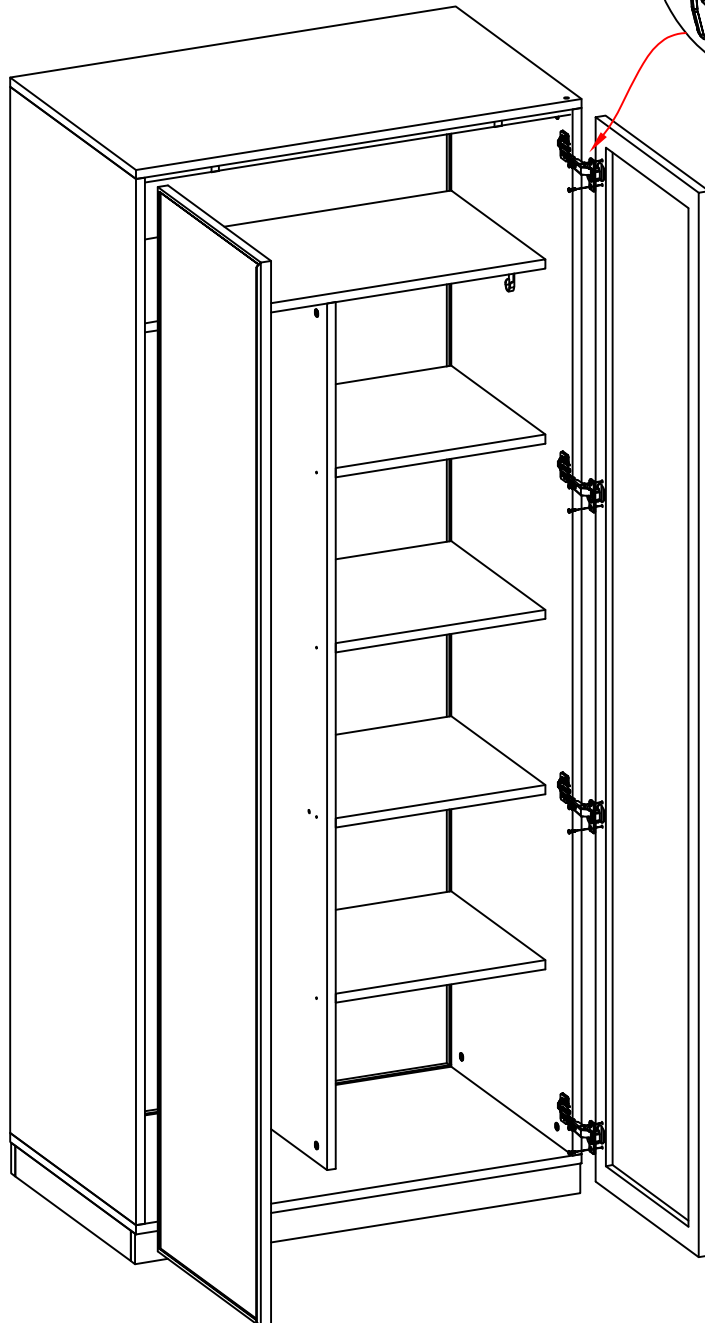
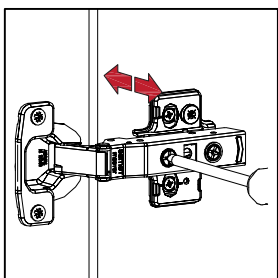
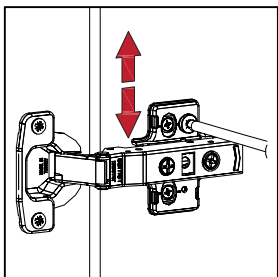
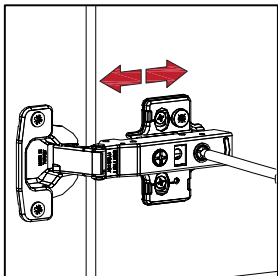
3.



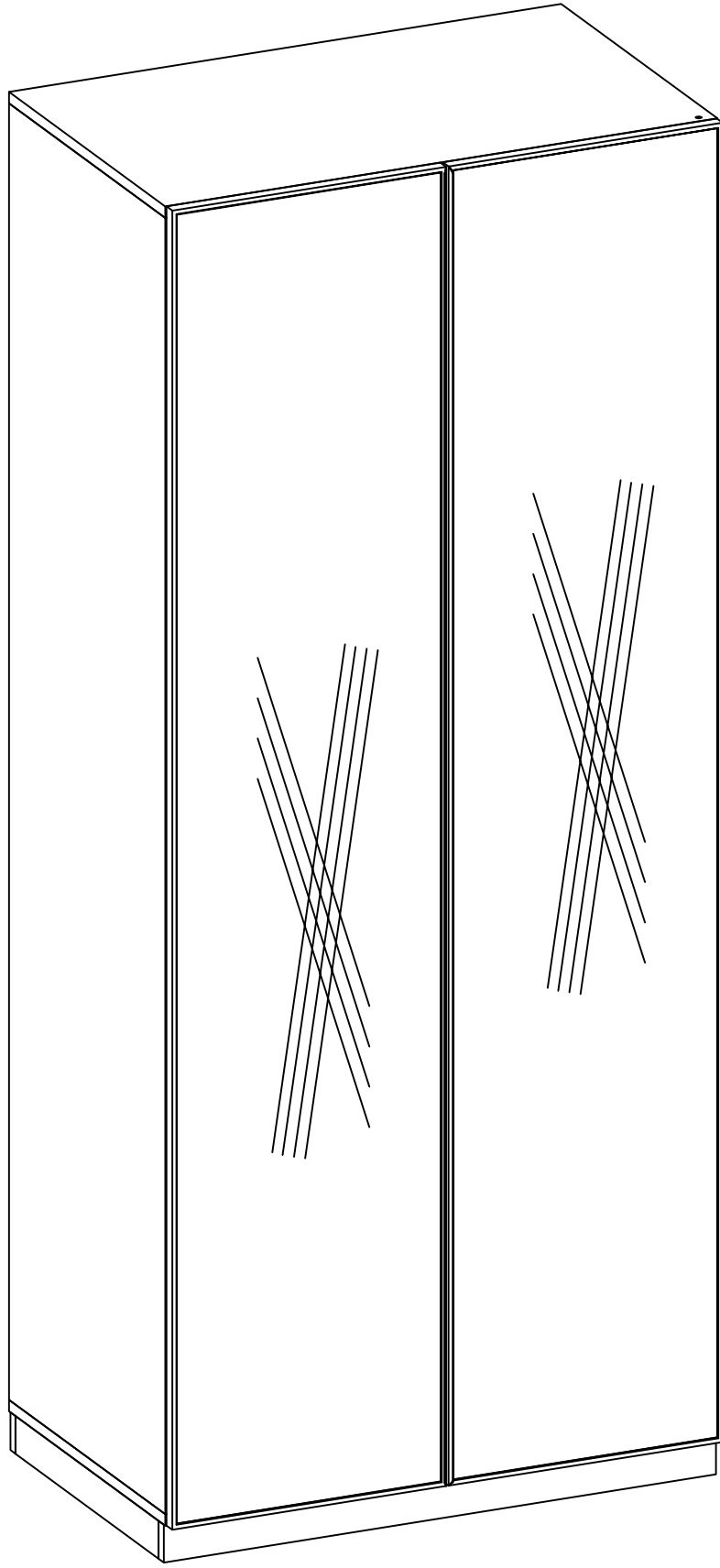
4.



10



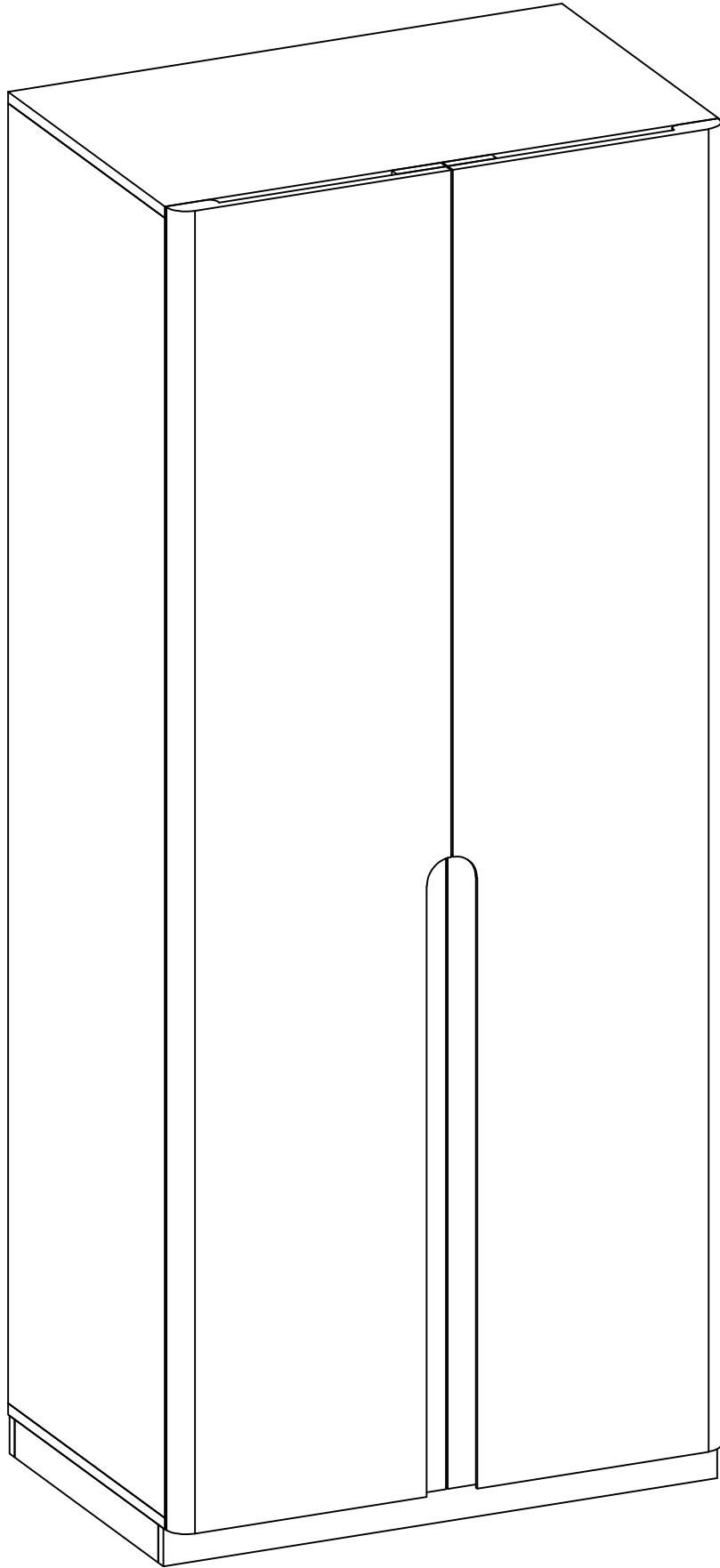
5.



**Tebrikler, montajı bitirdiniz.**

*Congratulations, You finish the assembly.*





## **Elit Yatak Odası**

*Elit Bedroom*

**Dolap Orta Blok / Cabinet Middle Block**

# Please Read Our Introduction



Valued Customer,  
We design and carefully manufacture our products for our customers, We wish that our customers to have fun while they are doing their new furniture

The product you just purchased was subjected to all sorts of tests and controls before sending out to you.

Hope you enjoy your new furniture!!!

Değerli müşterimiz;  
Biz sizin için dikkatle tasarlıyor ve üretiyoruz. Satın aldığınız ürün her türlü test ve kontrole tabi tutuldu. Umarız yeni mobilyanızın tadını çıkarırsınız.



Although all products are carefully manufactured and packed, sometimes we experience damage during transportation. In such cases, please check the damaged part, note the part number written on the part and do not hesitate to contact us

Tüm ürünler dikkatli bir şekilde üretildi ve paketlenildi. Ama bazen nakliye sırasında hasar oluşabilir. Bu gibi durumlarda hasarlı kısmı kontrol edin, parça üzerinde yazılı numarayı not alın ve bizimle iletişime geçin.



Furniture parts are going to several manufacturing procedures. During this process, parts can have little dust or marks. Please clean the parts with damp cloth before assembly to get the best result. Usual cleaning would be suffice.

Montaja başlamadan önce temiz bir bez ile tüm parçaları siliniz.



Before starting, please check all components and accessories according to the provided list. If you purchased more than one product, to prevent confusion, be sure that you completed the first product, the start the next one. Please make sure that you select correct numbered part and use specific connector to assemble. We do not recommend any modification or rotation in assembly. Please follow the manual carefully.

Montaja başlamadan önce verilen listeye göre tüm bileşen ve aksesuarları kontrol edin. Eğer birden fazla ürün satın aldıysanız karışıklığı önlemek için ilk ürünü tamamladıktan sonra ikinciye geçiniz. Lütfen montaj kılavuzunu takip ediniz.



Do not use your furniture for out of purposes. If you would like to use it out of purpose or would like to do some modification or rotation, please contact us for more details.

Please do not expose your furniture with excessive heat, cold and humidity because product can be affected negatively.

Mobilyanızı dışarda kullanmayın. Amaç dışı kullanacaksanız bizimle iletişime geçin. Lütfen mobilyanızı aşırı sıcak, soğuk ve nemden koruyunuz.



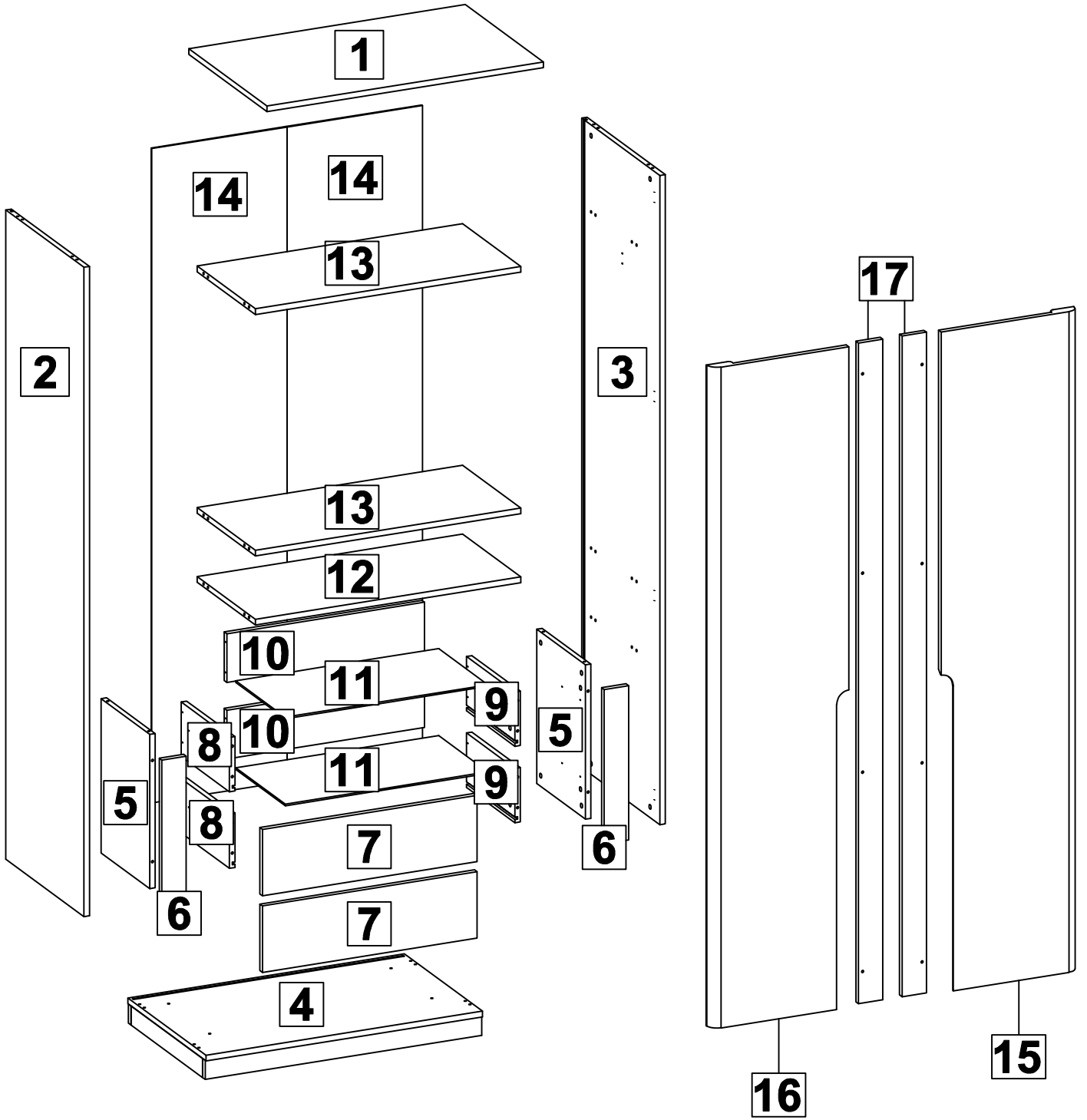
## ATTENTION!

To avoid suffocation keep plastic bag away from children. Contains small parts which may be a choking hazard.

## DİKKAT!

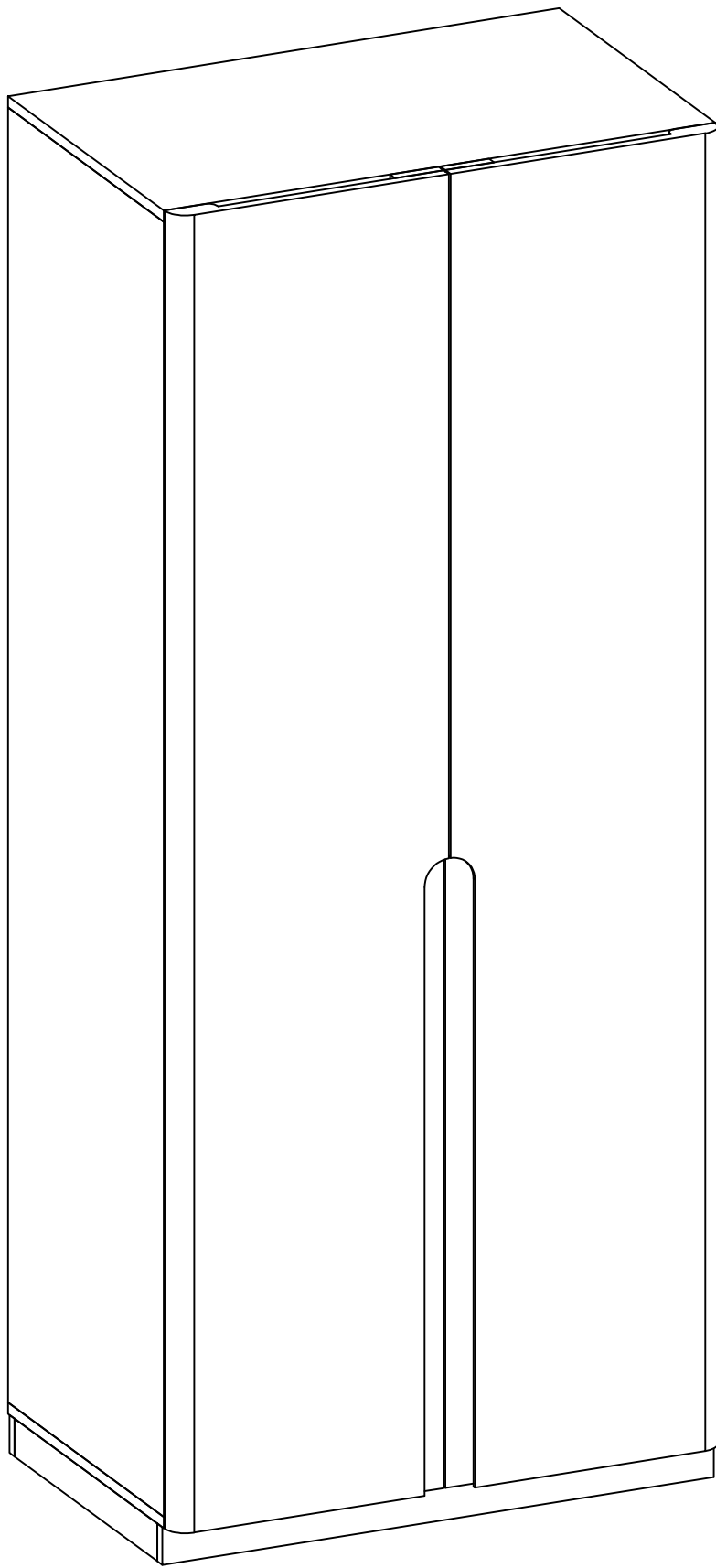
Plastik torbayı çocuklardan uzak tutun. Tehlike yaratabilecek küçük parçalar içerir.

# Parça Listesi / Components



No	Parça Adı / Track Name	Adet / Piece
1	ÜST TABLA / TOP TABLE	1
2	SOL YAN / LEFT SIDE	1
3	SAĞ YAN / RIGHT SIDE	1
4	ALT TABLA / LOWER TABLE	1
5	ÇEKMECE SAĞ SOL DİKME / DRAWER RIGHT LEFT STRUT	2
6	ÇEKMECE DİKME SAĞ SOL KLAPALAR / DRAWER RIGHT LEFT CLIP	2
7	ÇEKMECE ÖN / DRAWER FRONT	2
8	ÇEKMECE SOL YAN / DRAWER LEFT SIDE	2
9	ÇEKMECE SAĞ YAN / DRAWER RIGHT SIDE	2

No	Parça Adı / Track Name	Adet / Piece
10	ÇEKMECE ARKA / DRAWER REAR	2
11	ÇEKMECE DİBİ / DRAWER BOTTOM	2
12	ÇEKMECE ÜST SABİT RAF / DRAWER TOP FIXED SHELF	1
13	ORTA ÜST SABİT RAF / MIDDLE TOP FIXED SHELF	2
14	ARKALIK/ BACK SUPPORT	2
15	SAĞ KAPAK / RIGHT COVER	1
16	SOL KAPAK / LEFT COVER	1
17	KAPAK PARÇASI / COVER PART	2

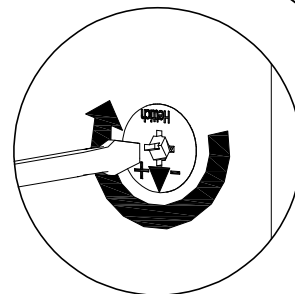
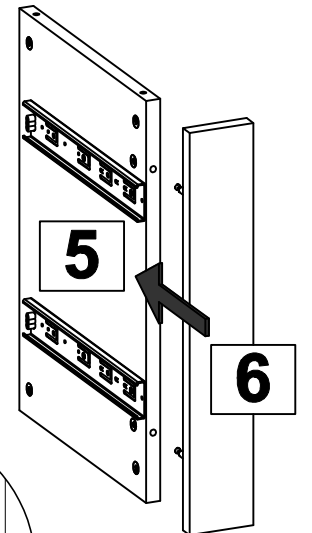
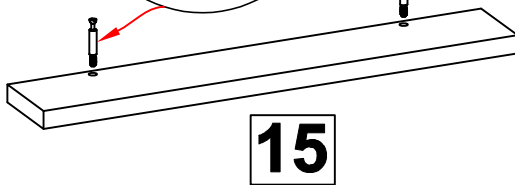
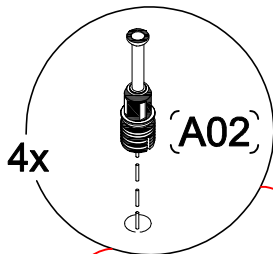
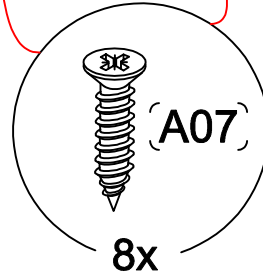
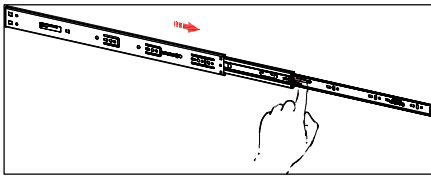
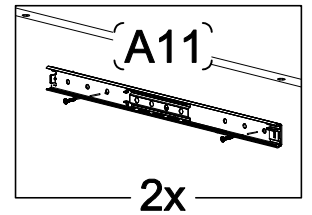
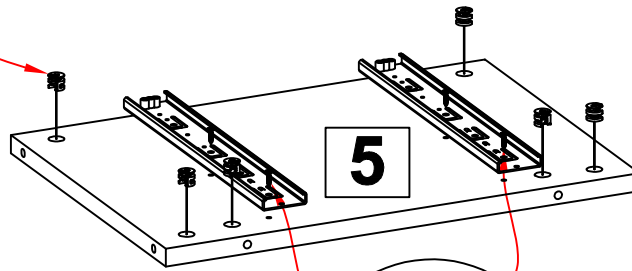
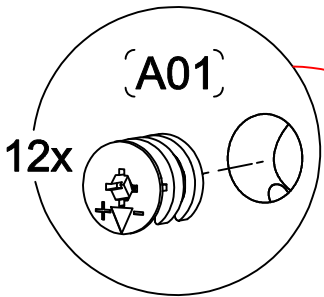
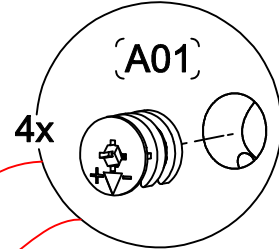
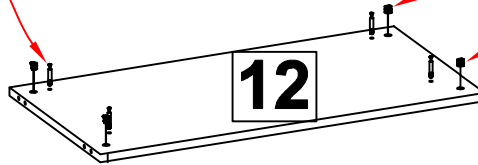
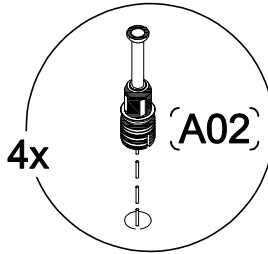
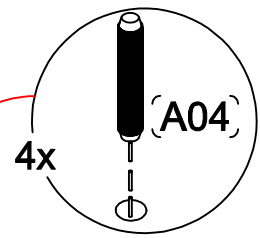
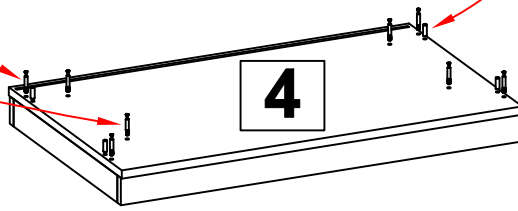
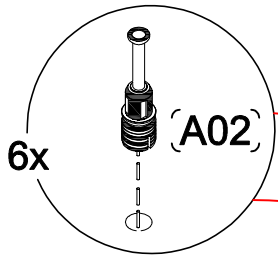


**Tebrikler, montajı bitirdiniz.**

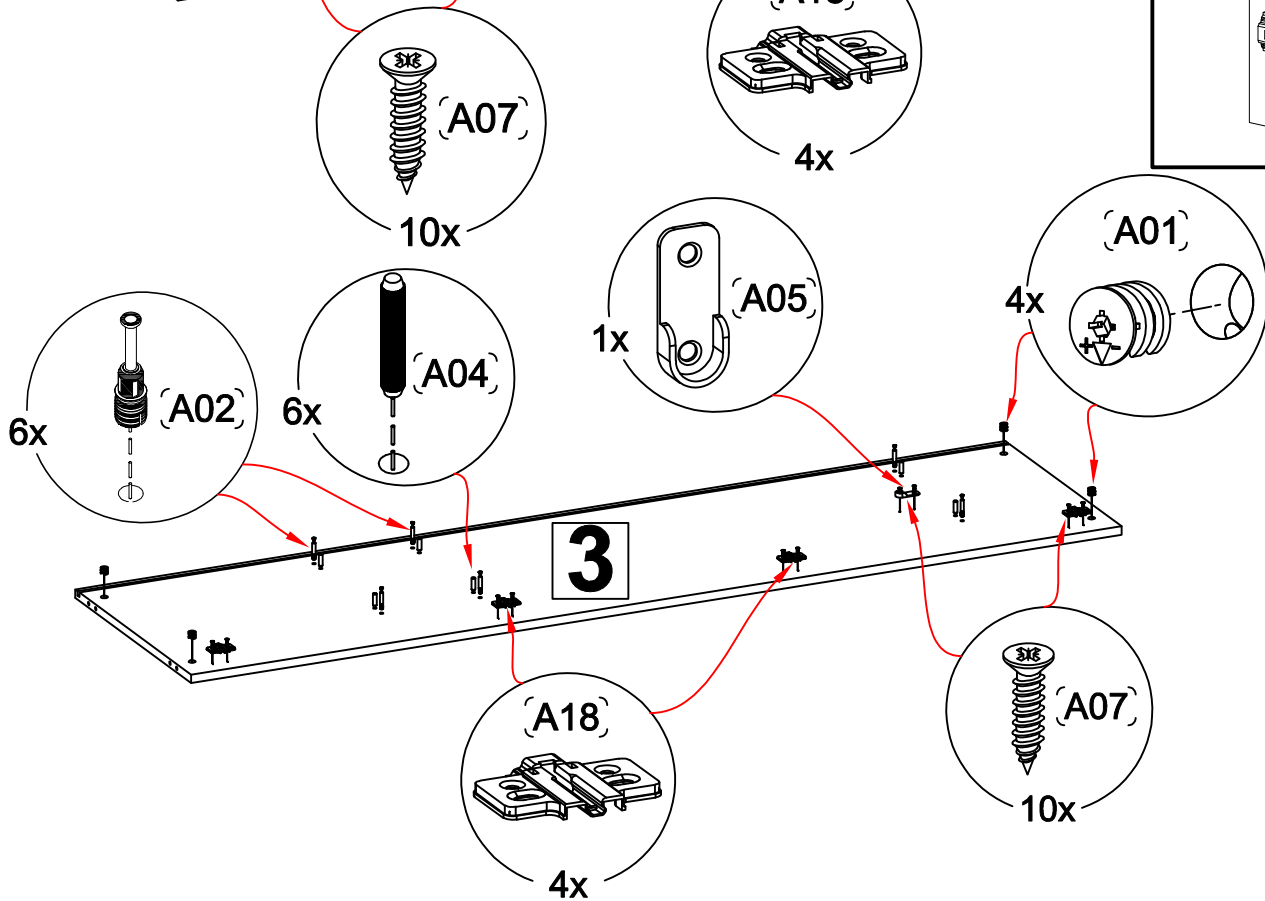
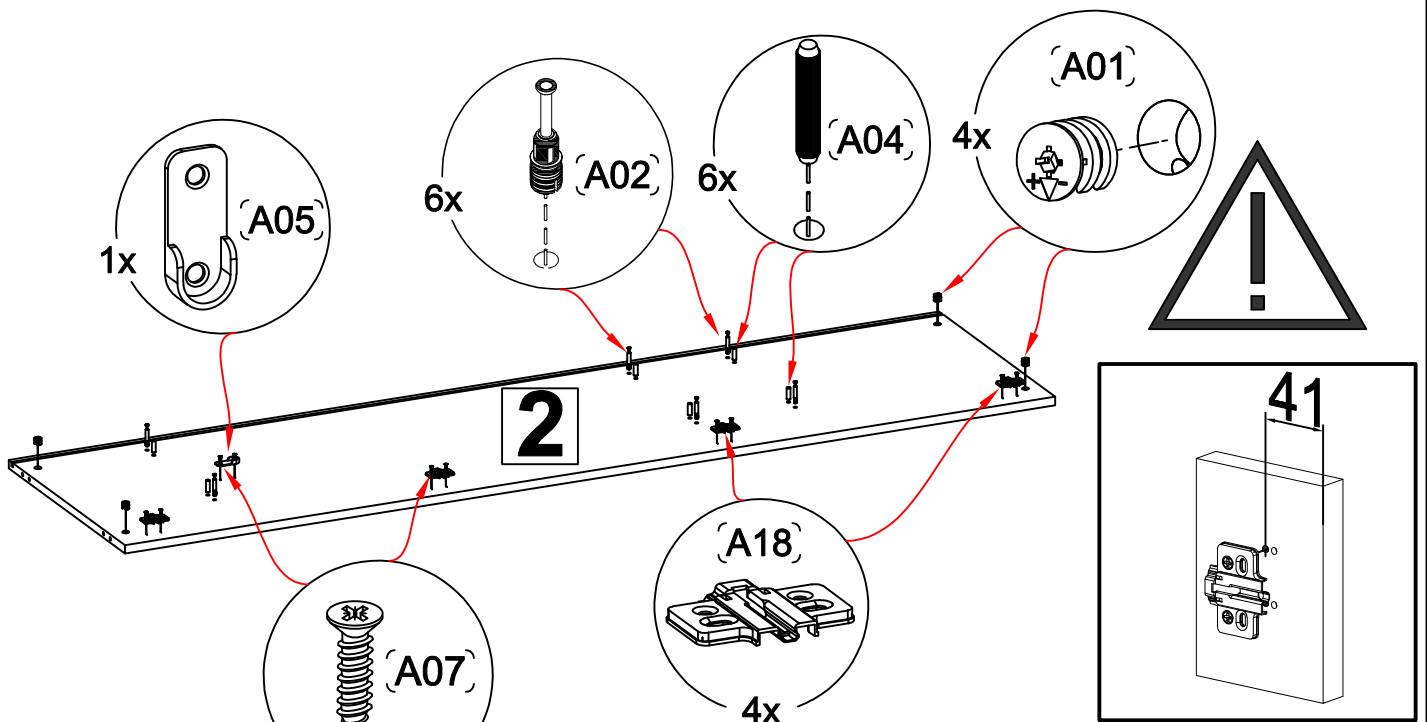
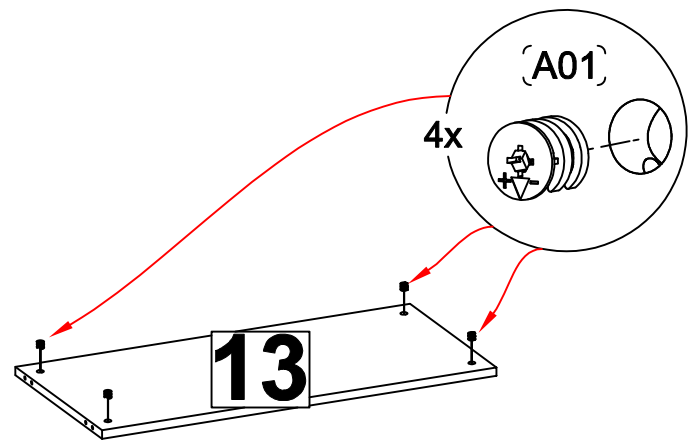
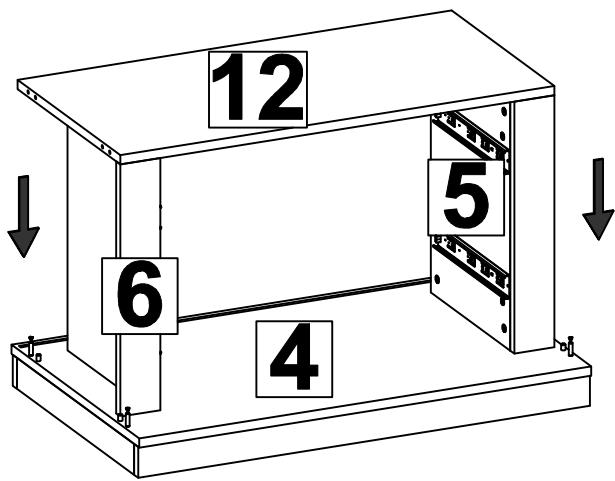
*Congratulations, You finish the assembly.*



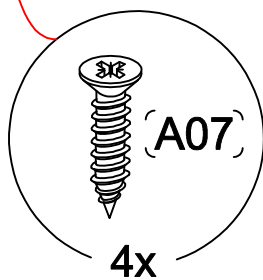
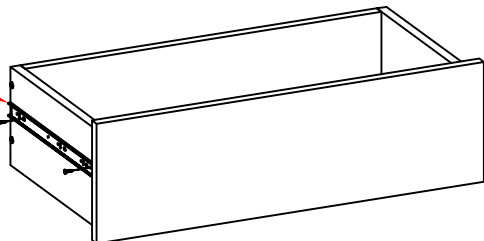
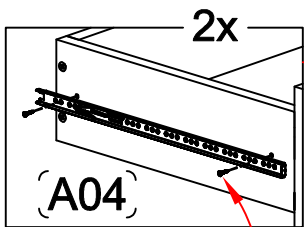
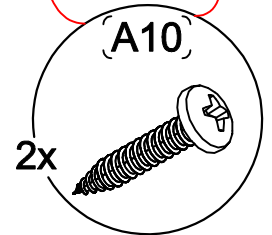
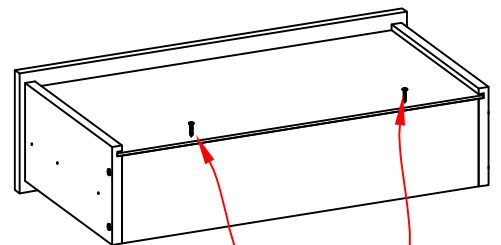
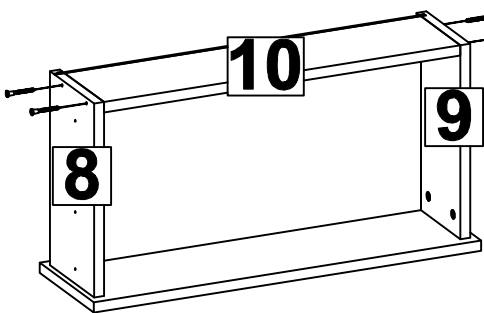
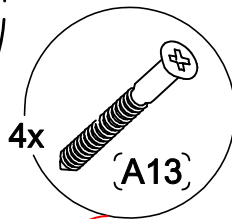
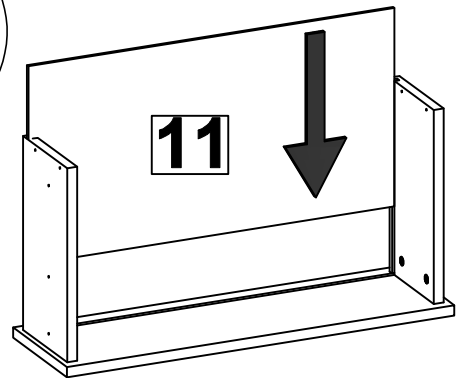
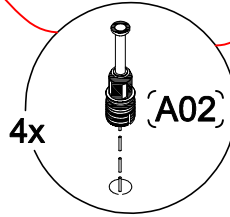
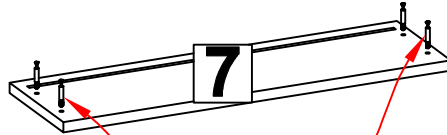
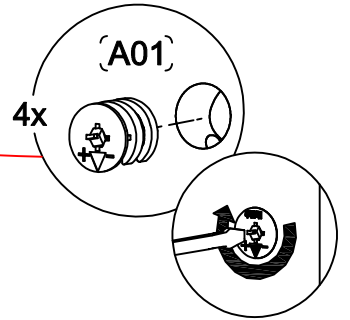
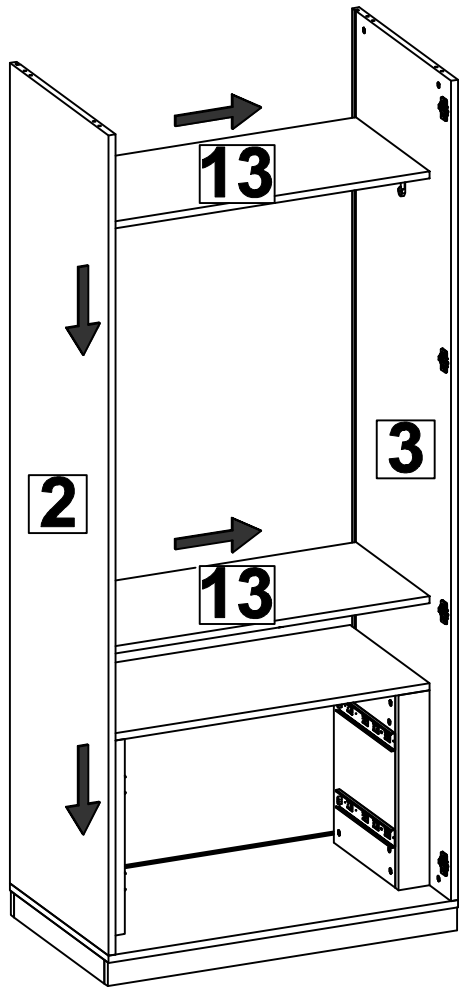




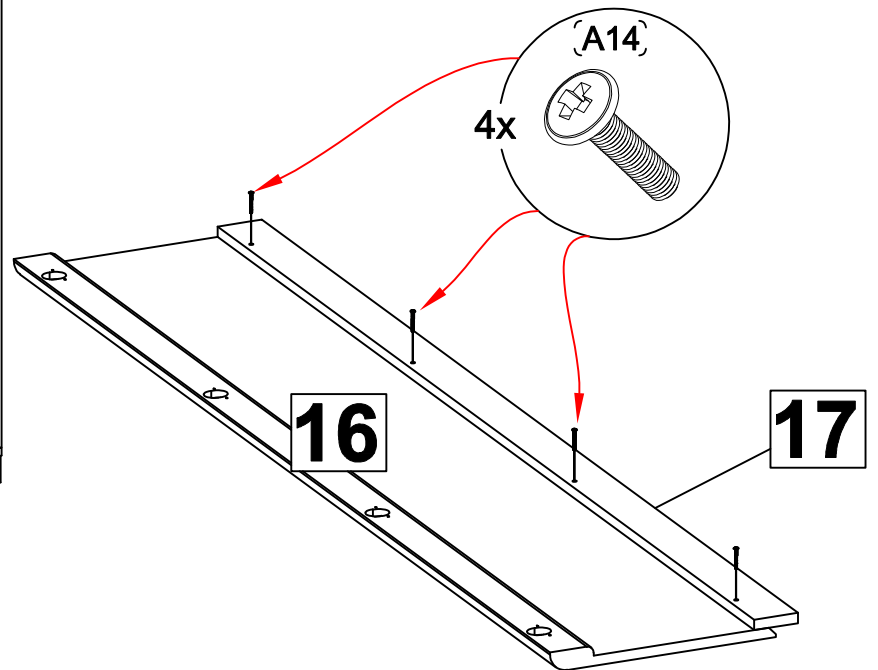
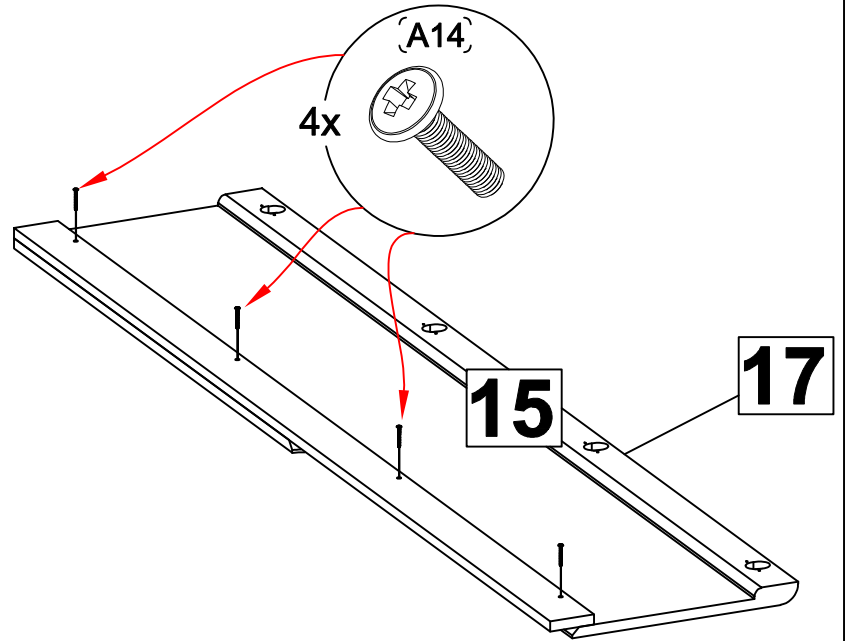
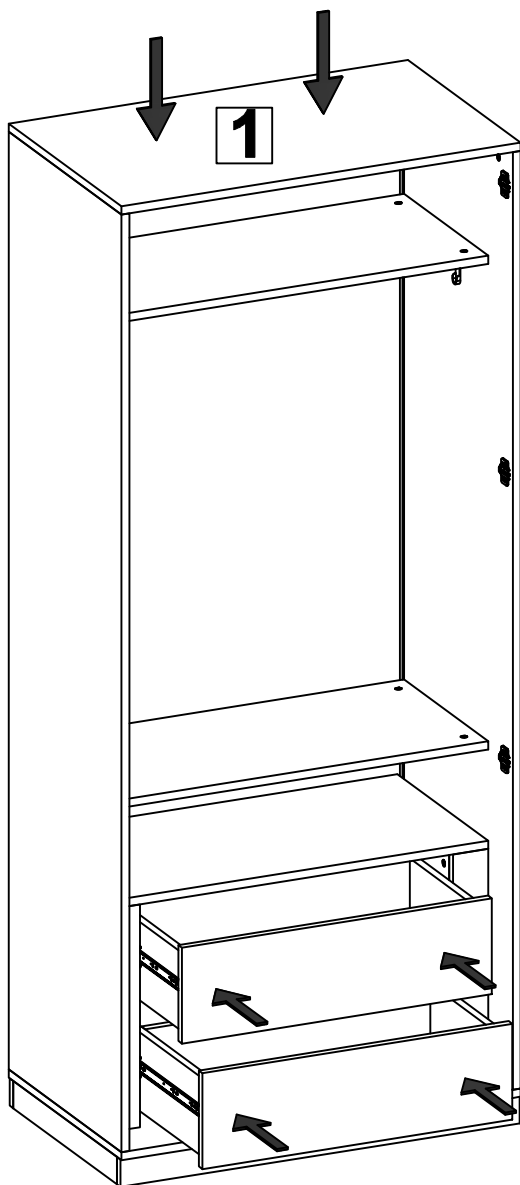
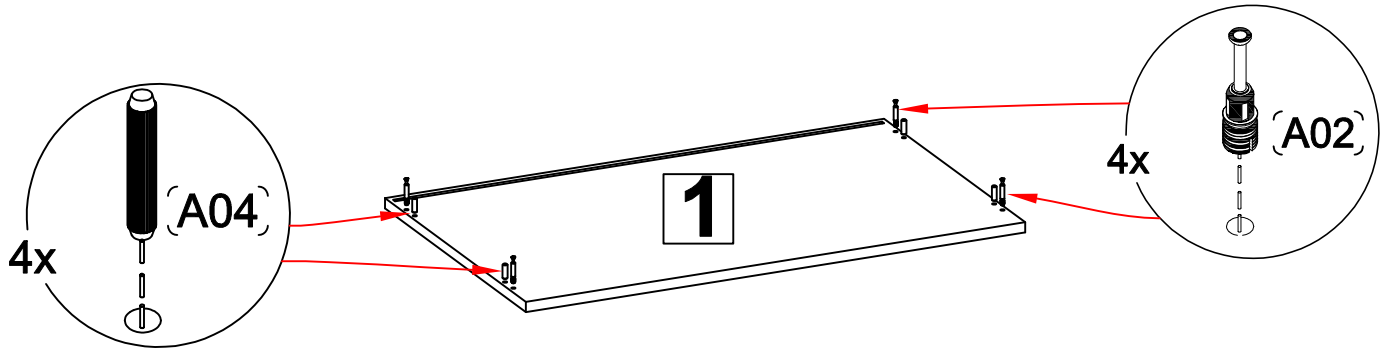
1.

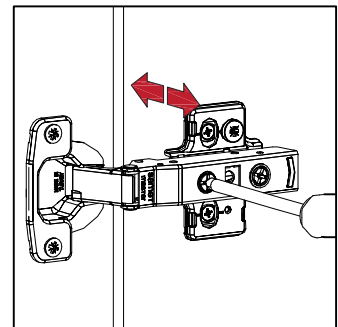
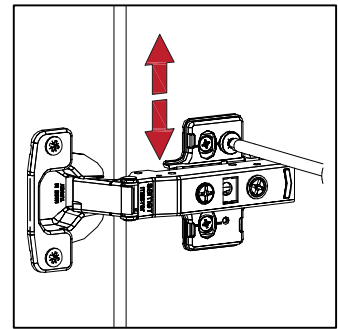
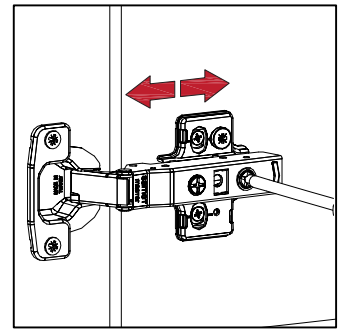
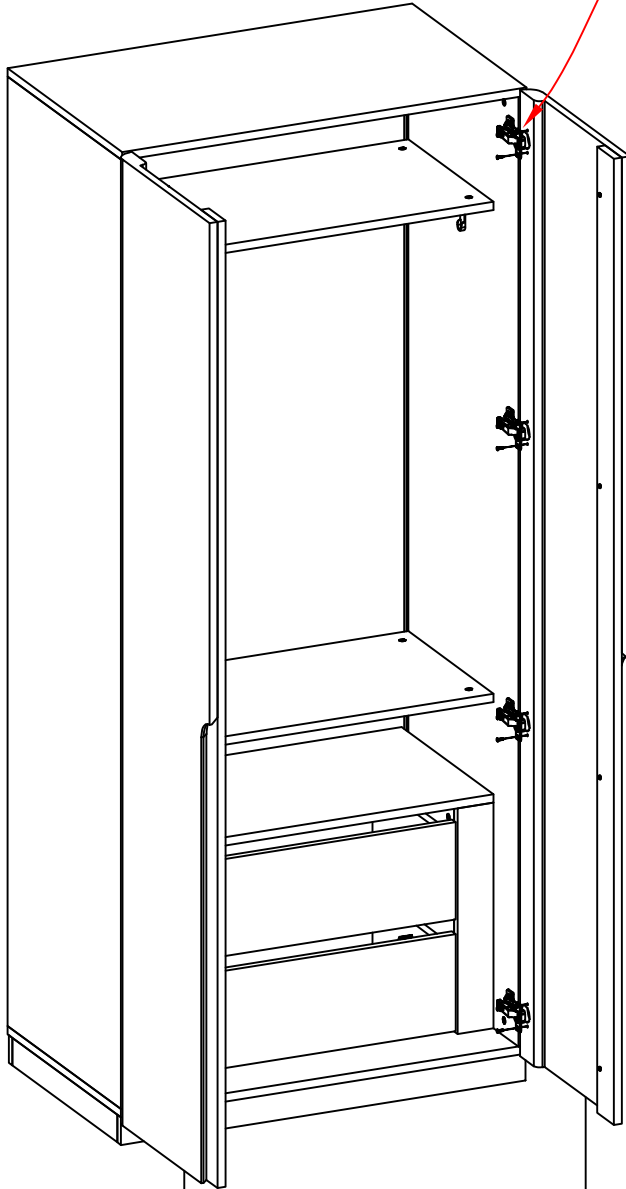
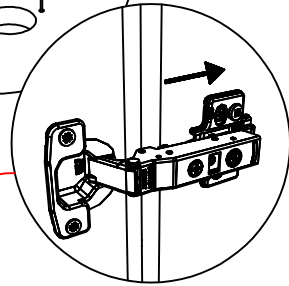
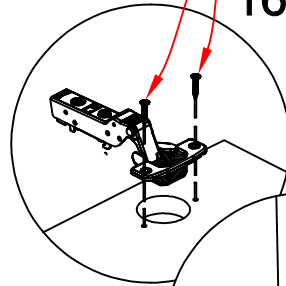
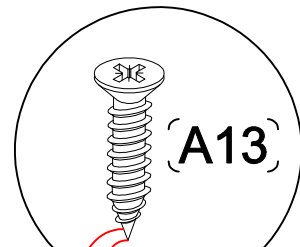
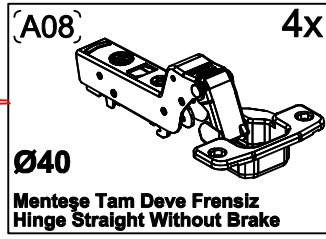
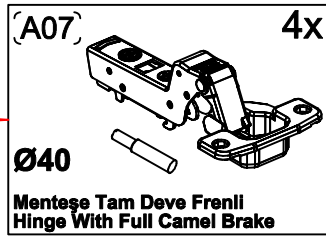
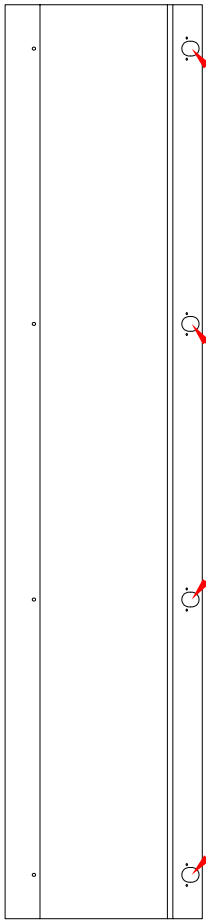


2.



3.



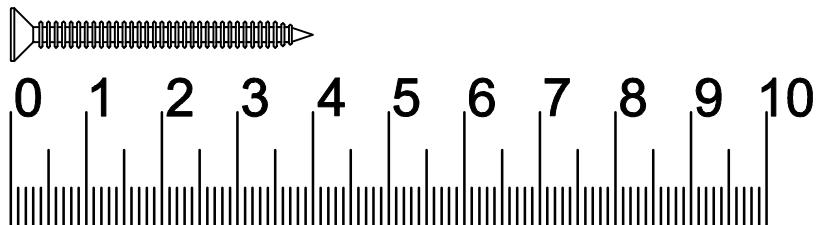
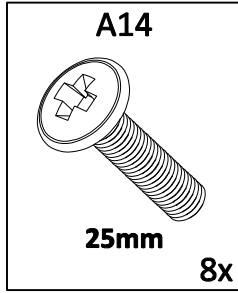
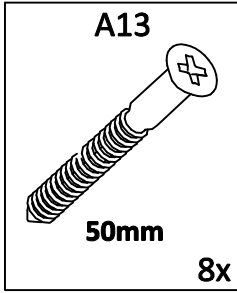
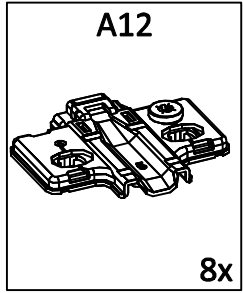
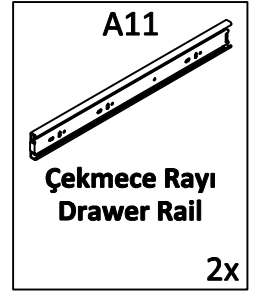
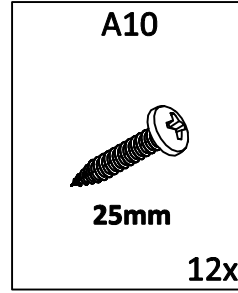
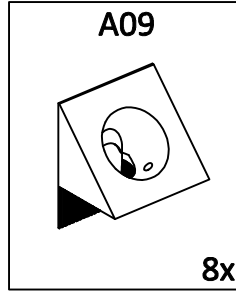
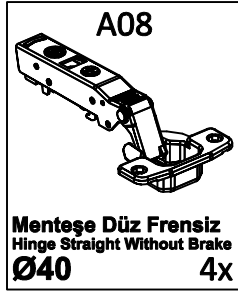
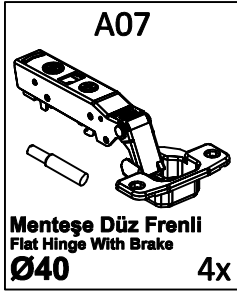
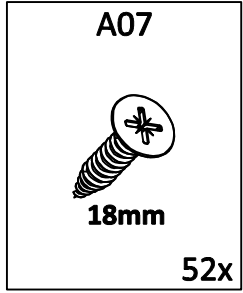
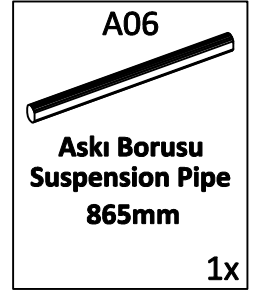
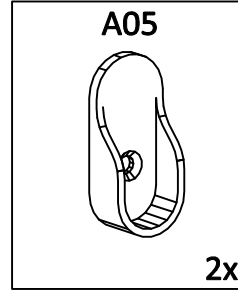
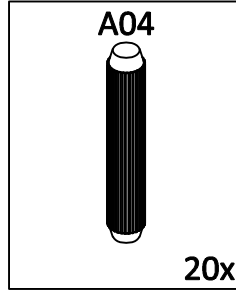
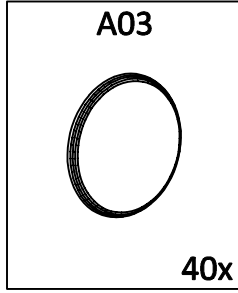
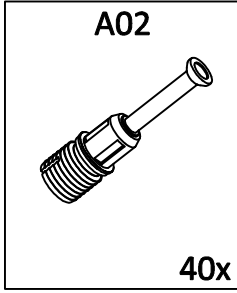
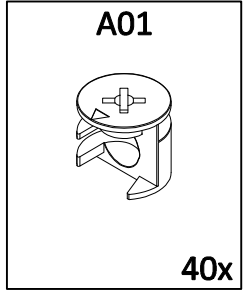
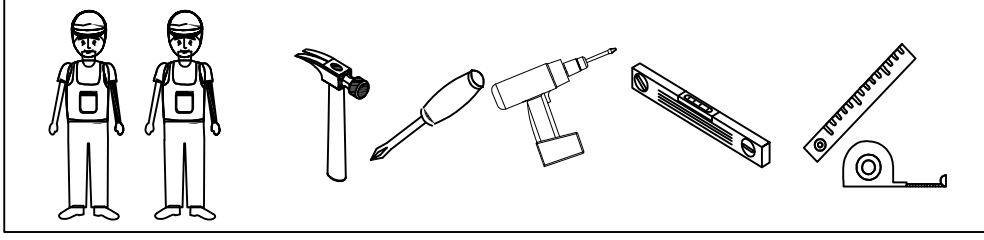


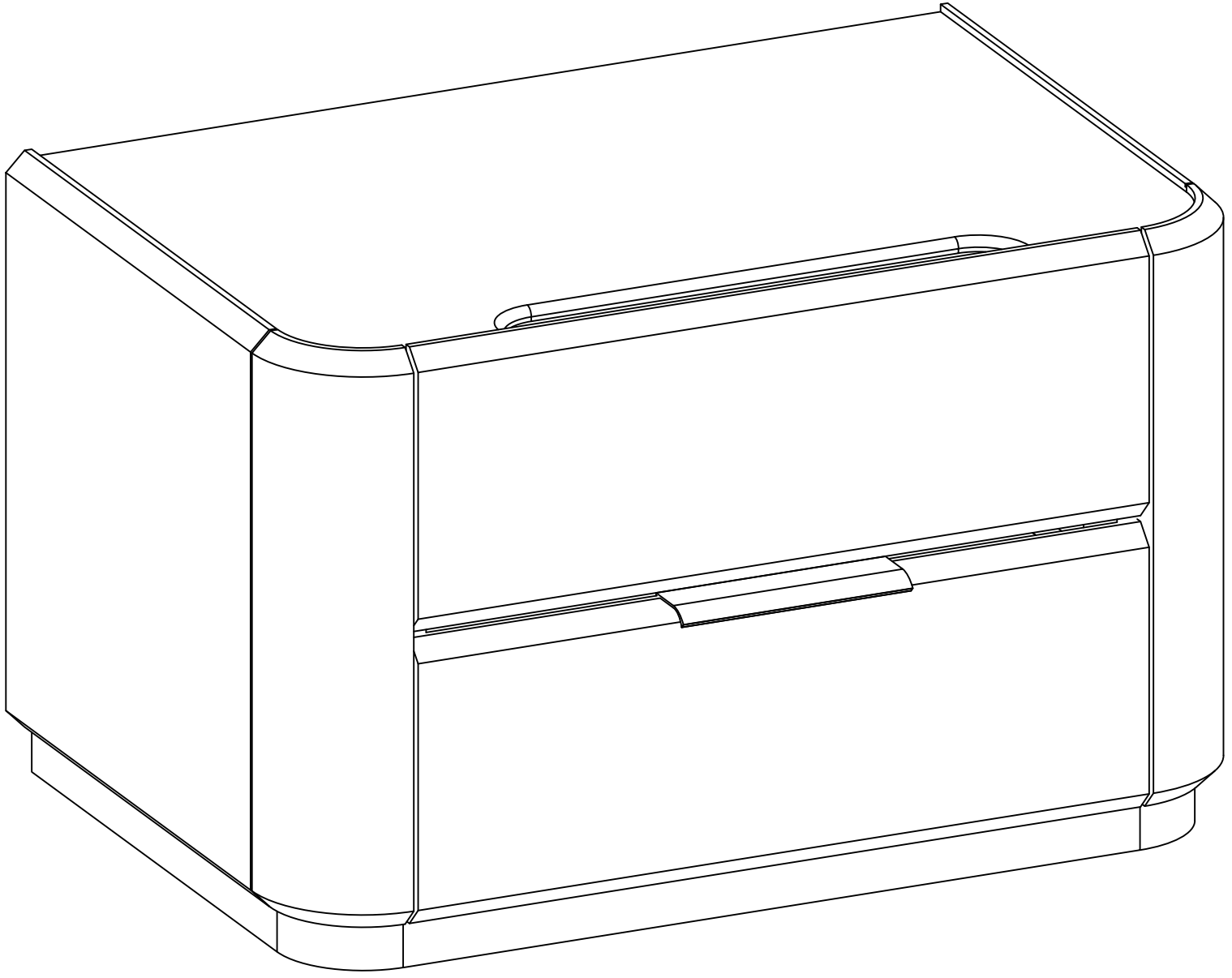
16

15

5.

# Montaj Malzemesi / Accessory Parts





# **Elit Yatak Odası**

*Elit Bedroom*

Komodun / Commode

# Please Read Our Introduction



Valued Customer,  
We design and carefully manufacture our products for our customers, We wish that our customers to have fun while they are doing their new furniture

The product you just purchased was subjected to all sorts of tests and controls before sending out to you.

Hope you enjoy your new furniture!!!

Değerli müşterimiz;  
Biz sizin için dikkatle tasarlıyor ve üretiyoruz. Satın aldığınız ürün her türlü test ve kontrole tabi tutuldu. Umarız yeni mobilyanızın tadını çıkarırsınız.



Although all products are carefully manufactured and packed, sometimes we experience damage during transportation. In such cases, please check the damaged part, note the part number written on the part and do not hesitate to contact us

Tüm ürünler dikkatli bir şekilde üretildi ve paketlenildi. Ama bazen nakliye sırasında hasar oluşabilir. Bu gibi durumlarda hasarlı kısmı kontrol edin, parça üzerinde yazılı numarayı not alın ve bizimle iletişime geçin.



Furniture parts are going to several manufacturing procedures. During this process, parts can have little dust or marks. Please clean the parts with damp cloth before assembly to get the best result. Usual cleaning would be suffice.

Montaja başlamadan önce temiz bir bez ile tüm parçaları siliniz.



Before starting, please check all components and accessories according to the provided list. If you purchased more than one product, to prevent confusion, be sure that you completed the first product, the start the next one. Please make sure that you select correct numbered part and use specific connector to assemble. We do not recommend any modification or rotation in assembly. Please follow the manual carefully.

Montaja başlamadan önce verilen listeye göre tüm bileşen ve aksesuarları kontrol edin. Eğer birden fazla ürün satın aldıysanız karışıklığı önlemek için ilk ürünü tamamladıktan sonra ikinciye geçiniz. Lütfen montaj kılavuzunu takip ediniz.



Do not use your furniture for out of purposes. If you would like to use it out of purpose or would like to do some modification or rotation, please contact us for more details.

Please do not expose your furniture with excessive heat, cold and humidity because product can be affected negatively.

Mobilyanızı dışarda kullanmayın. Amaç dışı kullanacaksanız bizimle iletişime geçin. Lütfen mobilyanızı aşırı sıcak, soğuk ve nemden koruyunuz.



## ATTENTION!

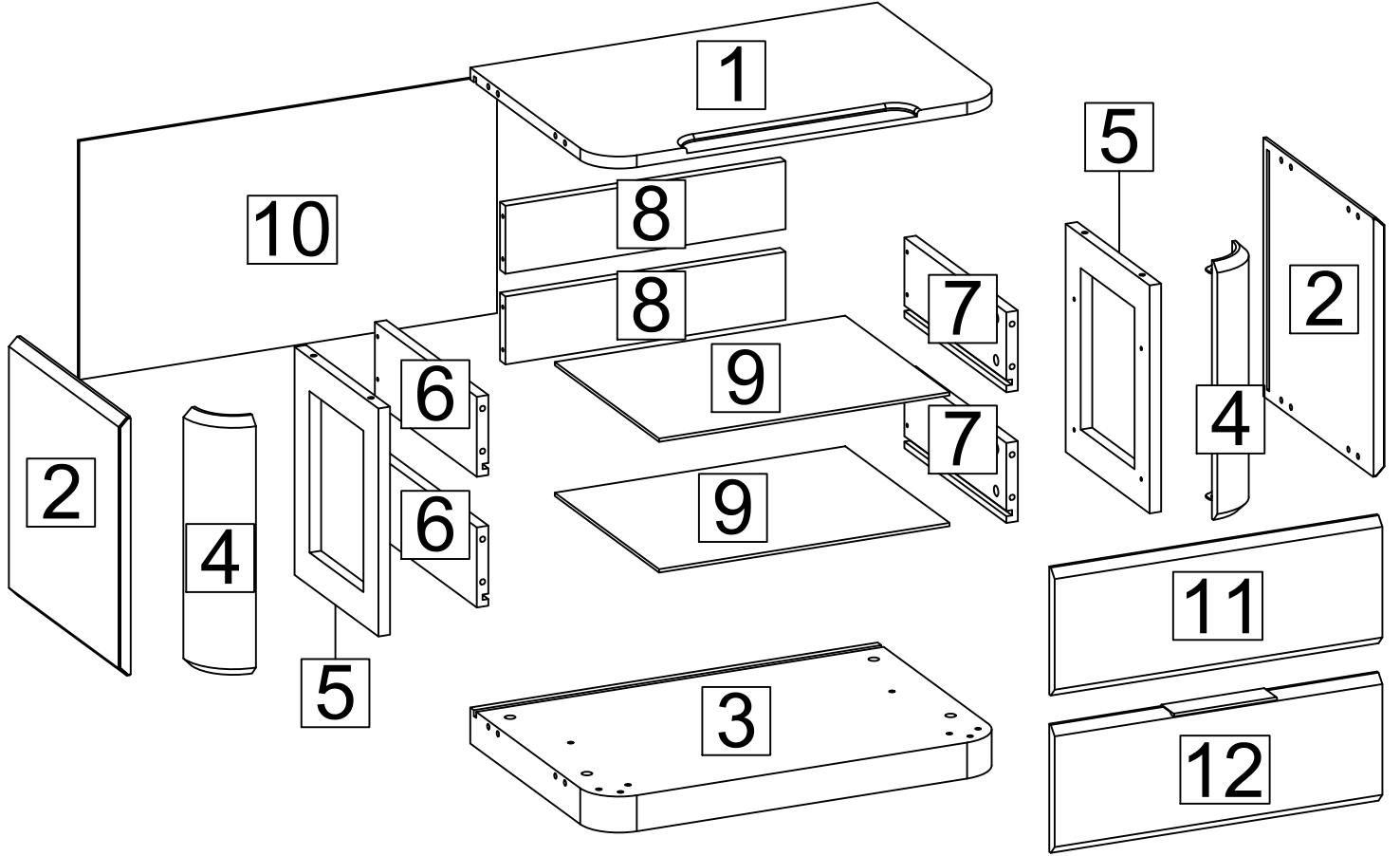
To avoid suffocation keep plastic bag away from children. Contains small parts which may be a choking hazard.

## DİKKAT!

Plastik torbayı çocuklardan uzak tutun. Tehlike yaratabilecek küçük parçalar içerir.



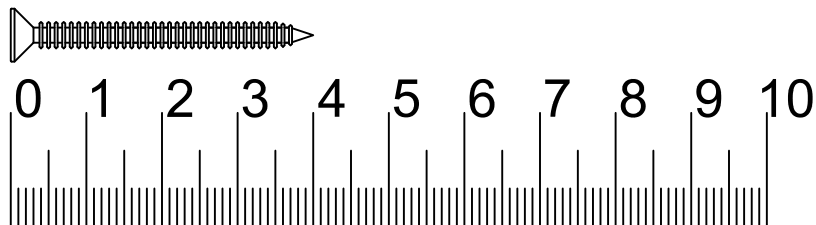
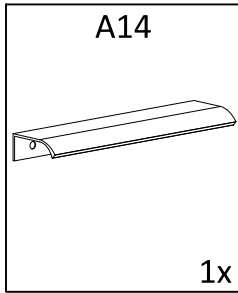
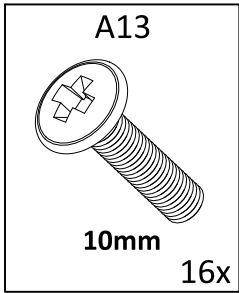
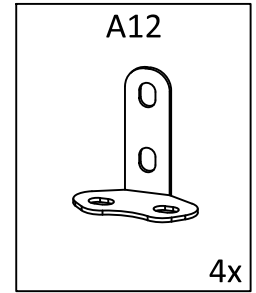
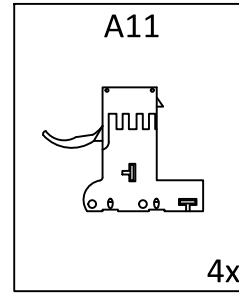
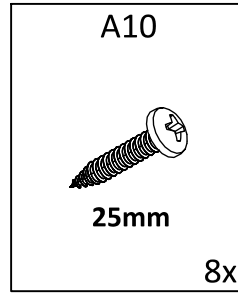
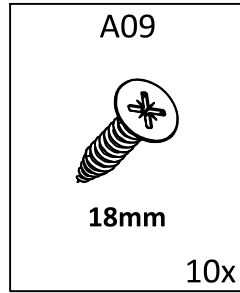
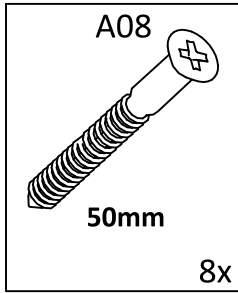
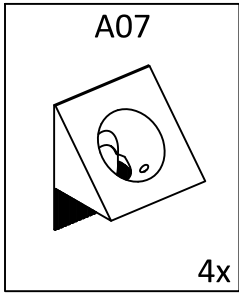
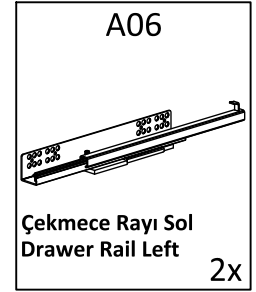
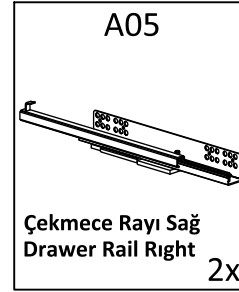
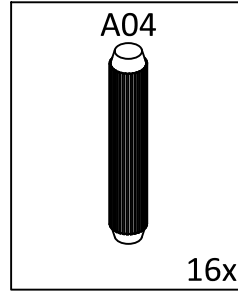
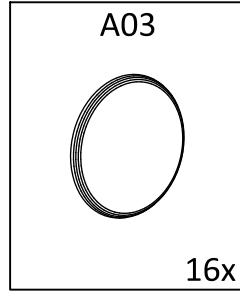
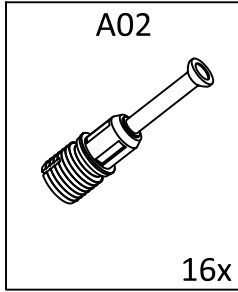
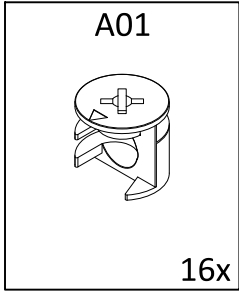
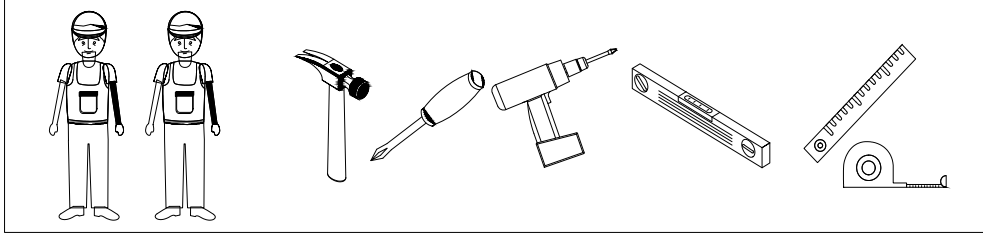
# Parça Listesi / Components

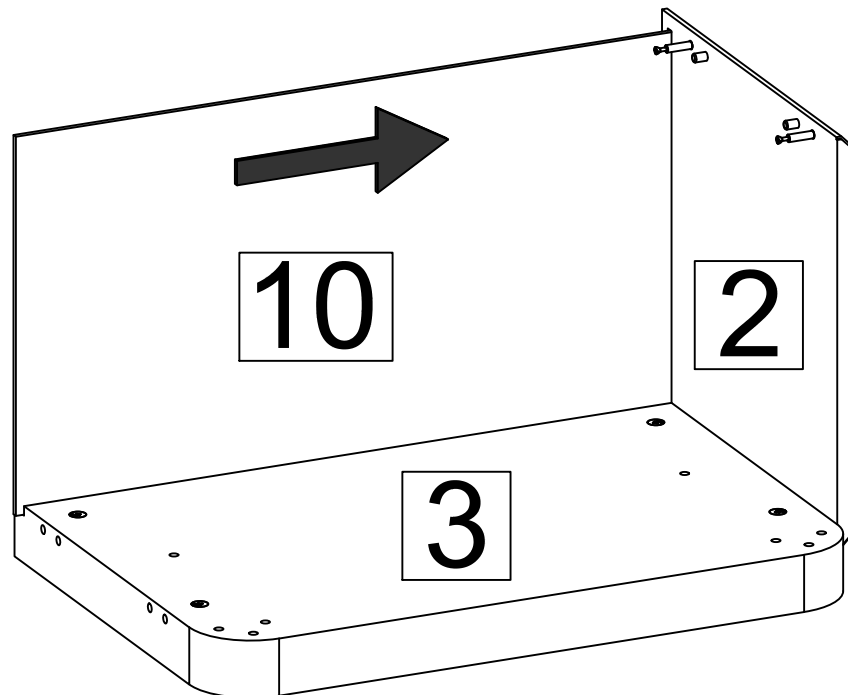
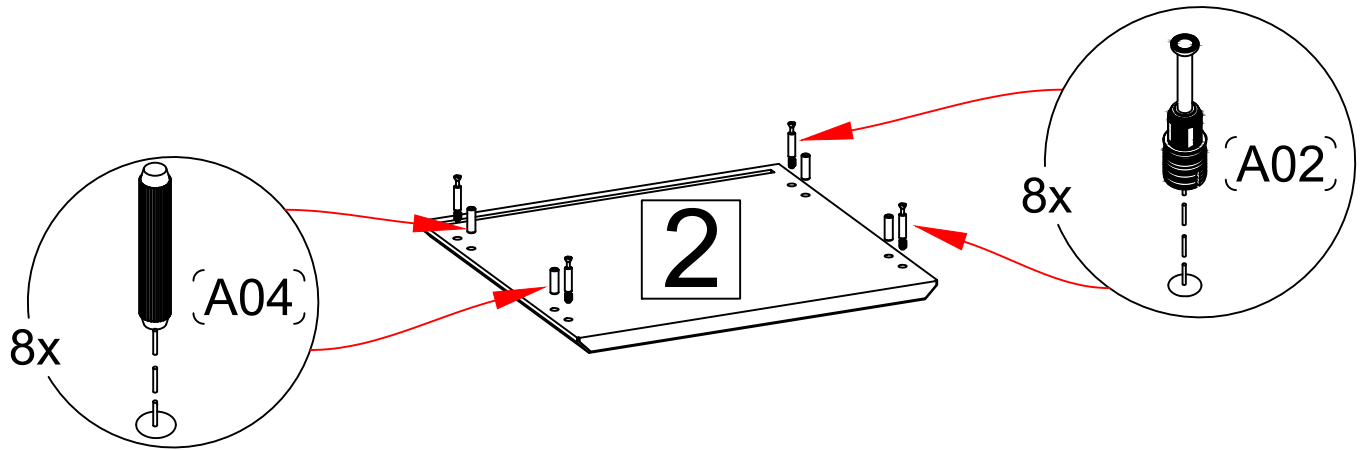
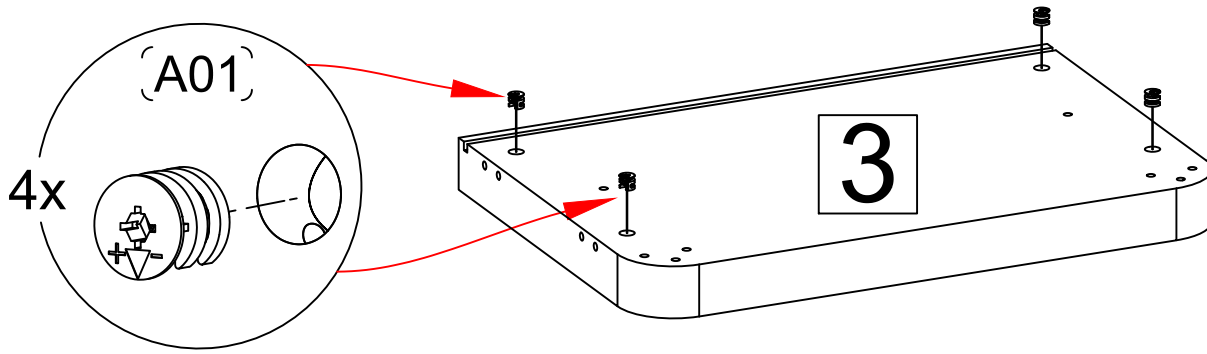


No	Parça Adı / Track Name	Adet / Piece
1	ÜST TABLA / TOP TABLE	1
2	SAĞ - SOL YAN / RIGHT - LEFT SIDE	2
3	ALT TABLA / LOWER TABLE	1
4	ÖN PARÇA / FRONT PIECE	2
5	SOL - SAĞ DİKME / LEFT - RIGHT STRUT	2
6	ÇEKMECE SOL YAN / DRAWER LEFT SIDE	2

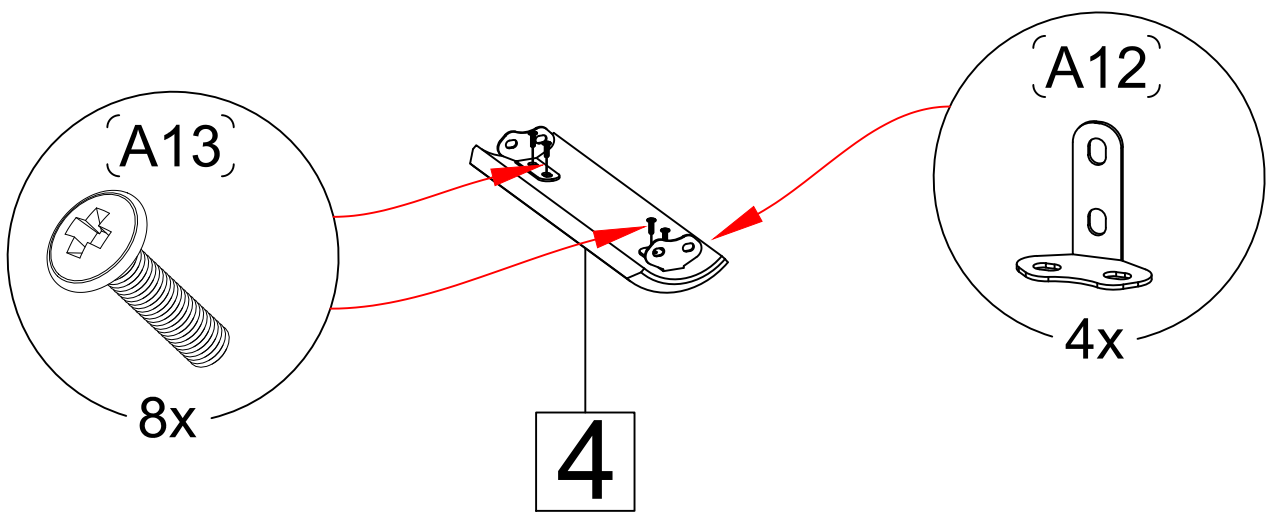
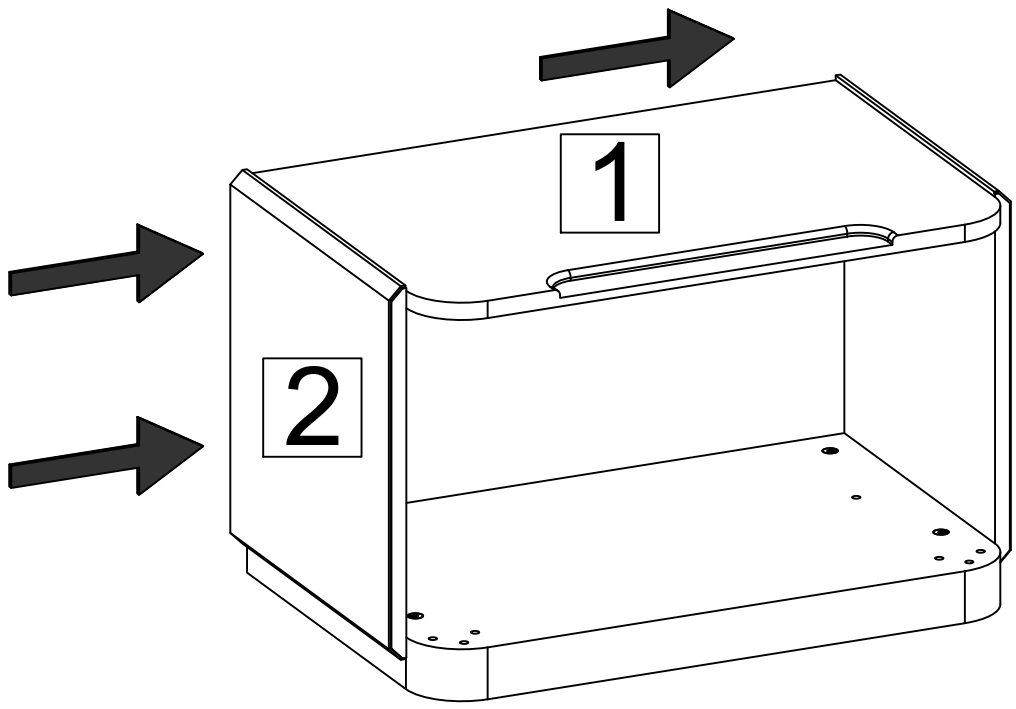
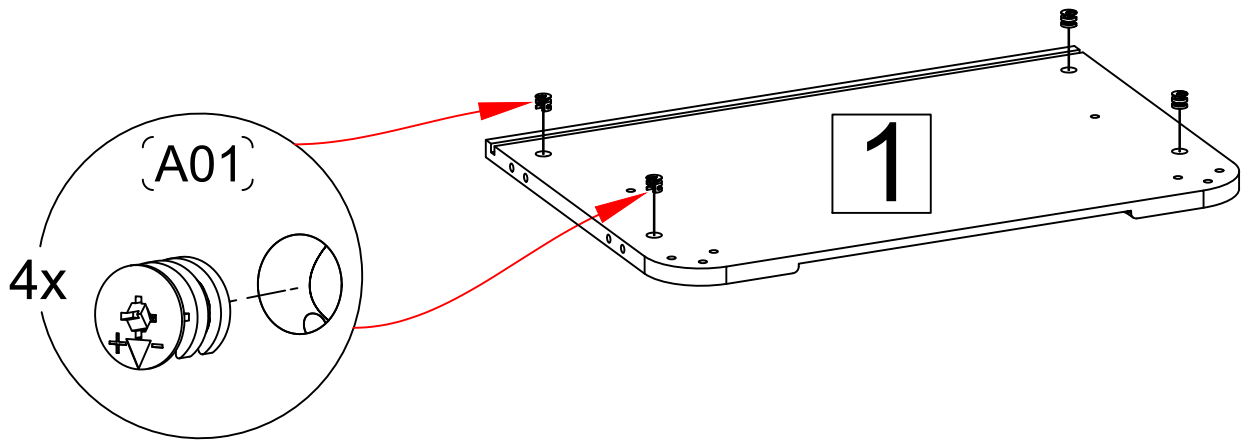
No	Parça Adı / Track Name	Adet / Piece
7	ÇEKMECE SAĞ YAN / DRAWER RIGHT SIDE	2
8	ÇEKMECE ARKA / DRAWER REAR	2
9	ÇEKMECE DİBİ / DRAWER BOTTOM	1
10	ARKA DESTEK / BACK SUPPORT	1
11	ÜST ÇEKMECE ÖN / TOP DRAWER FRONT	1
12	ALT ÇEKMECE ÖN / LOWER DRAWER FRONT	1

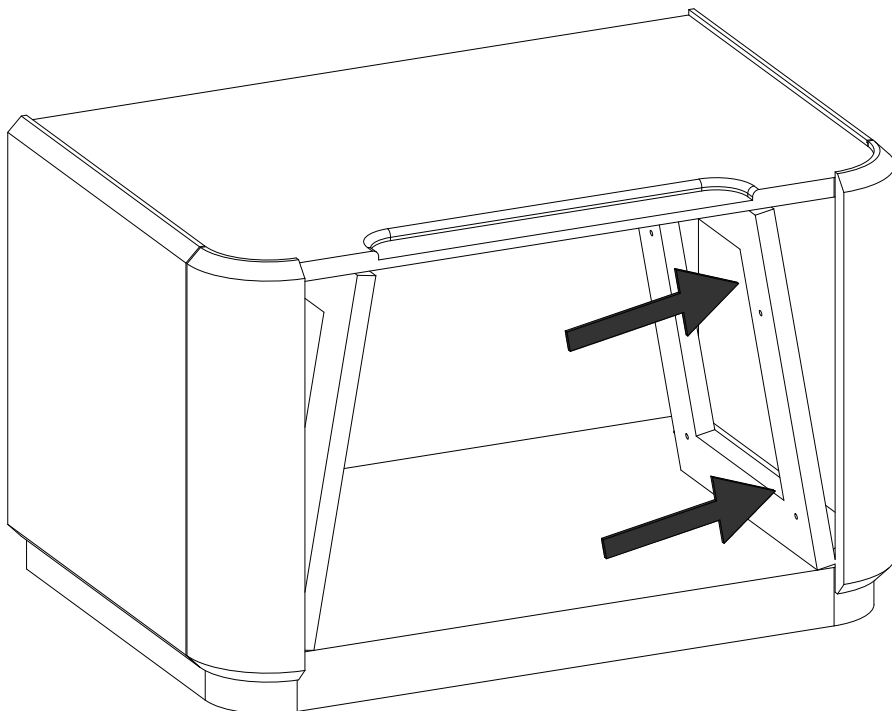
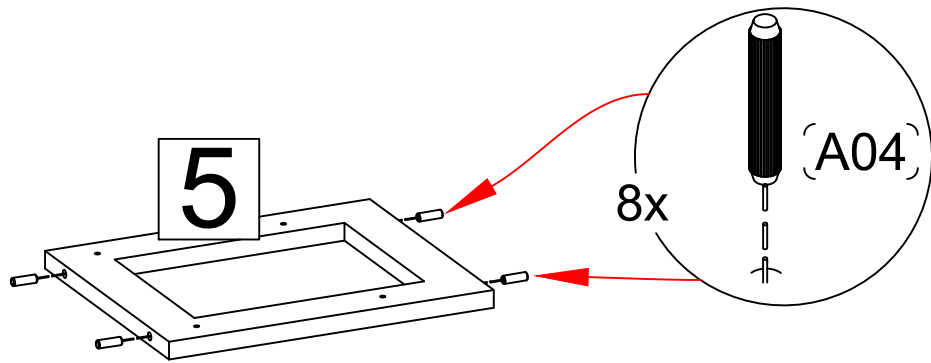
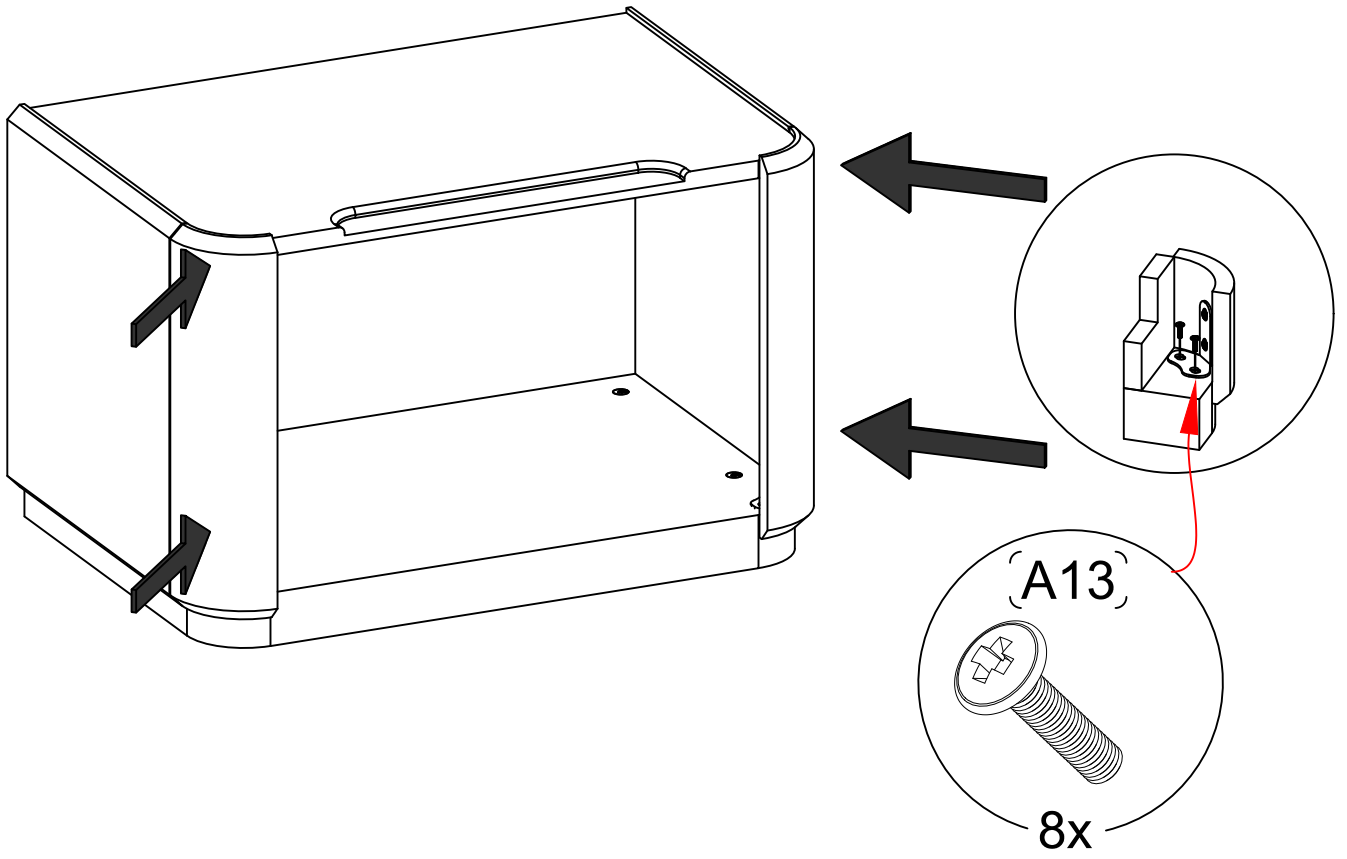
# Montaj Malzemesi /Accessory Parts

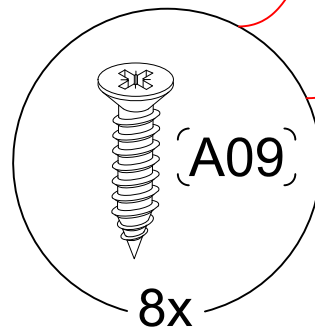
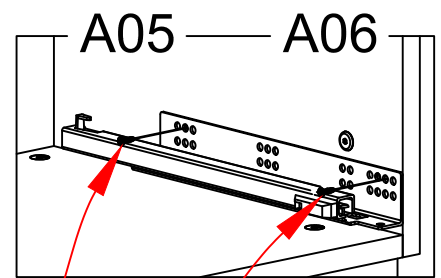
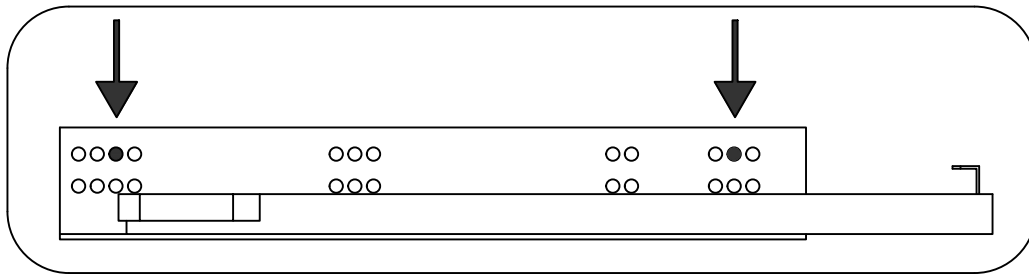
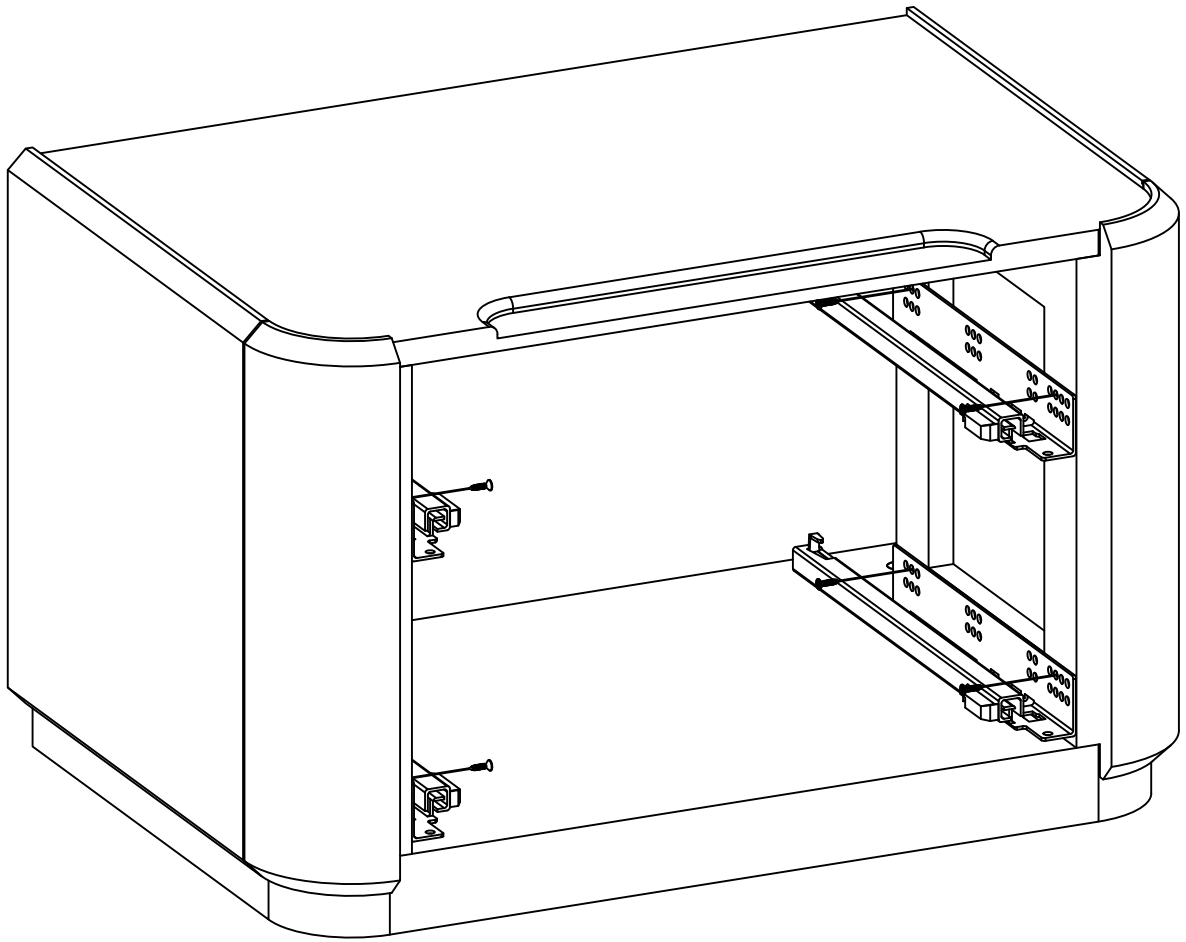


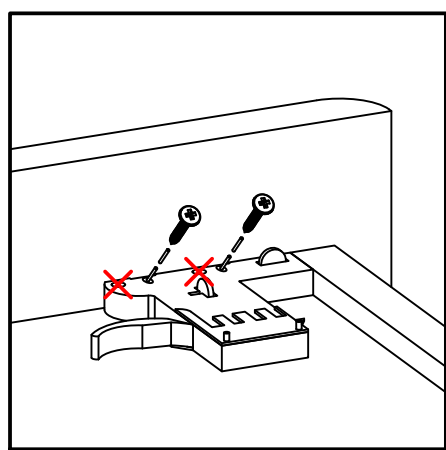
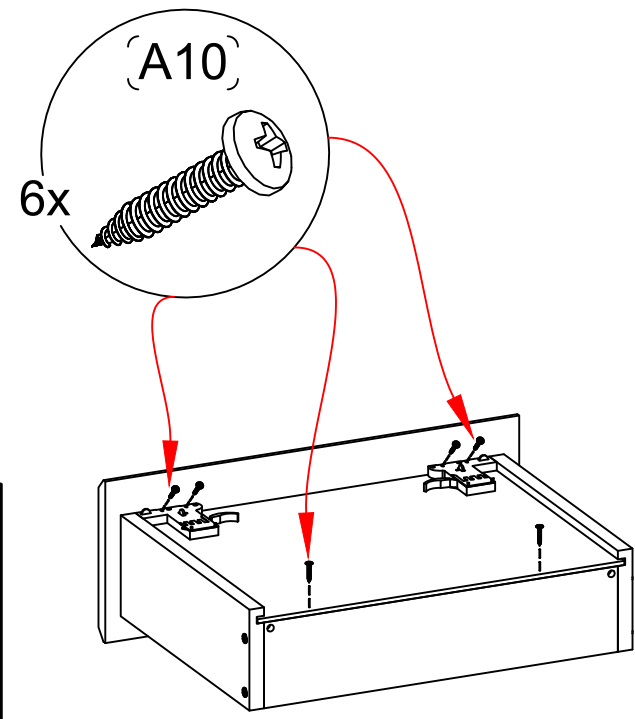
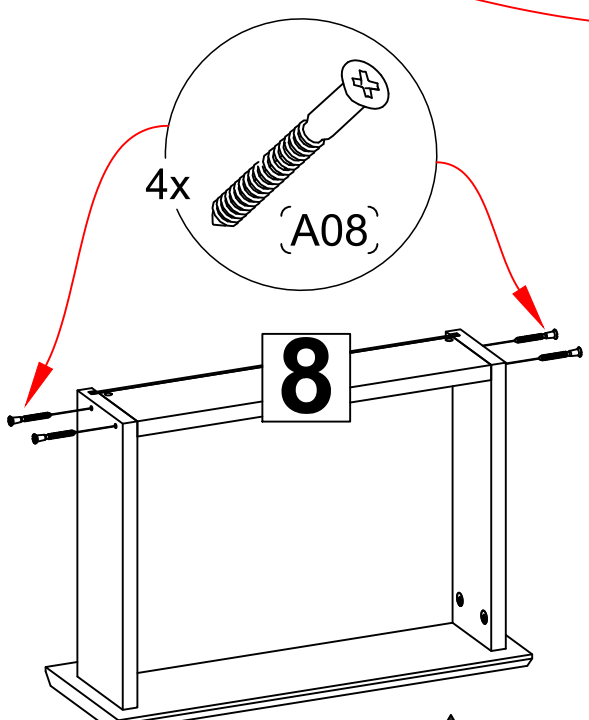
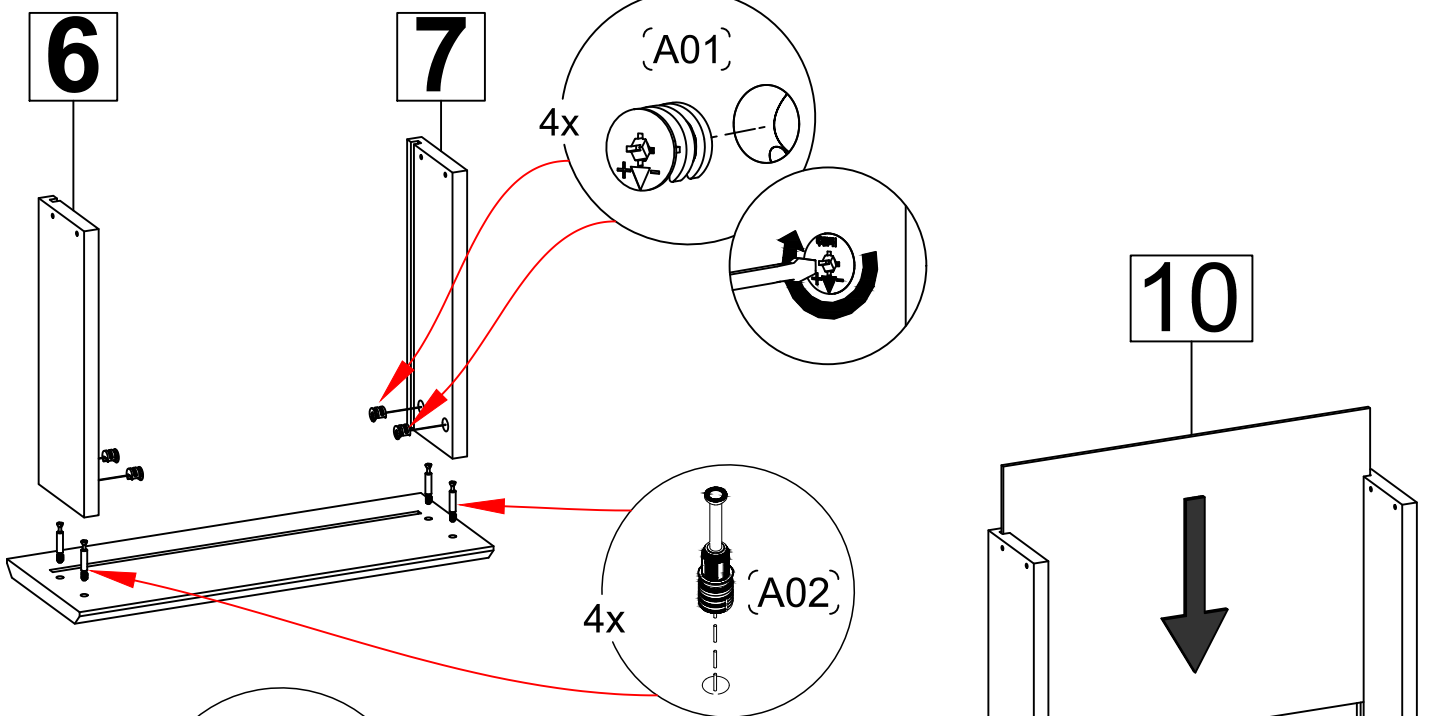


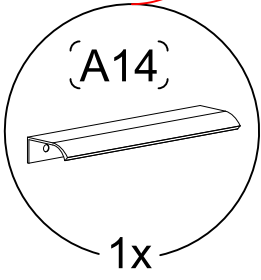
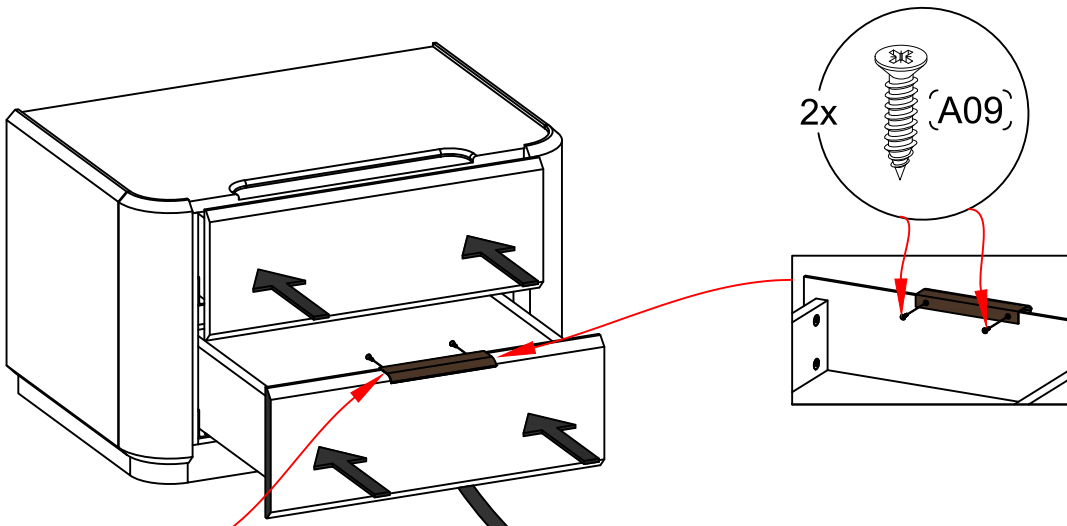
1.



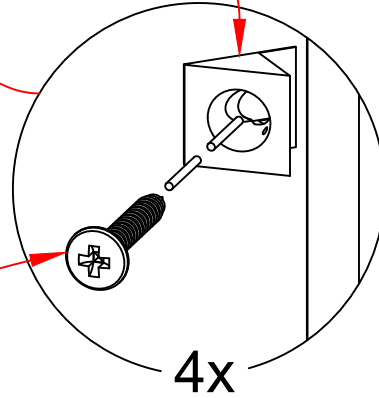
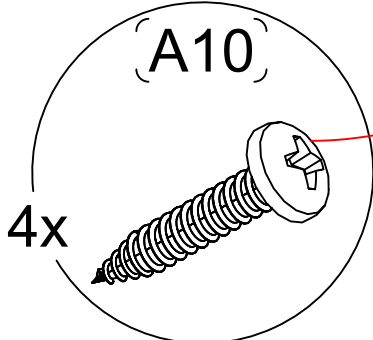
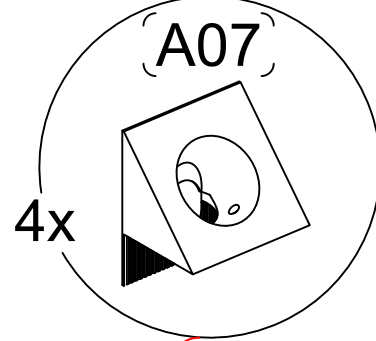
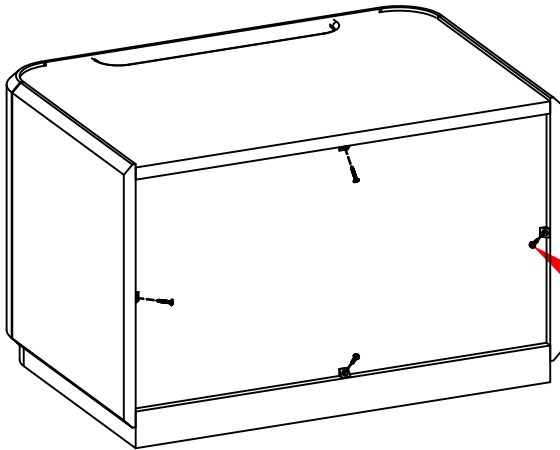




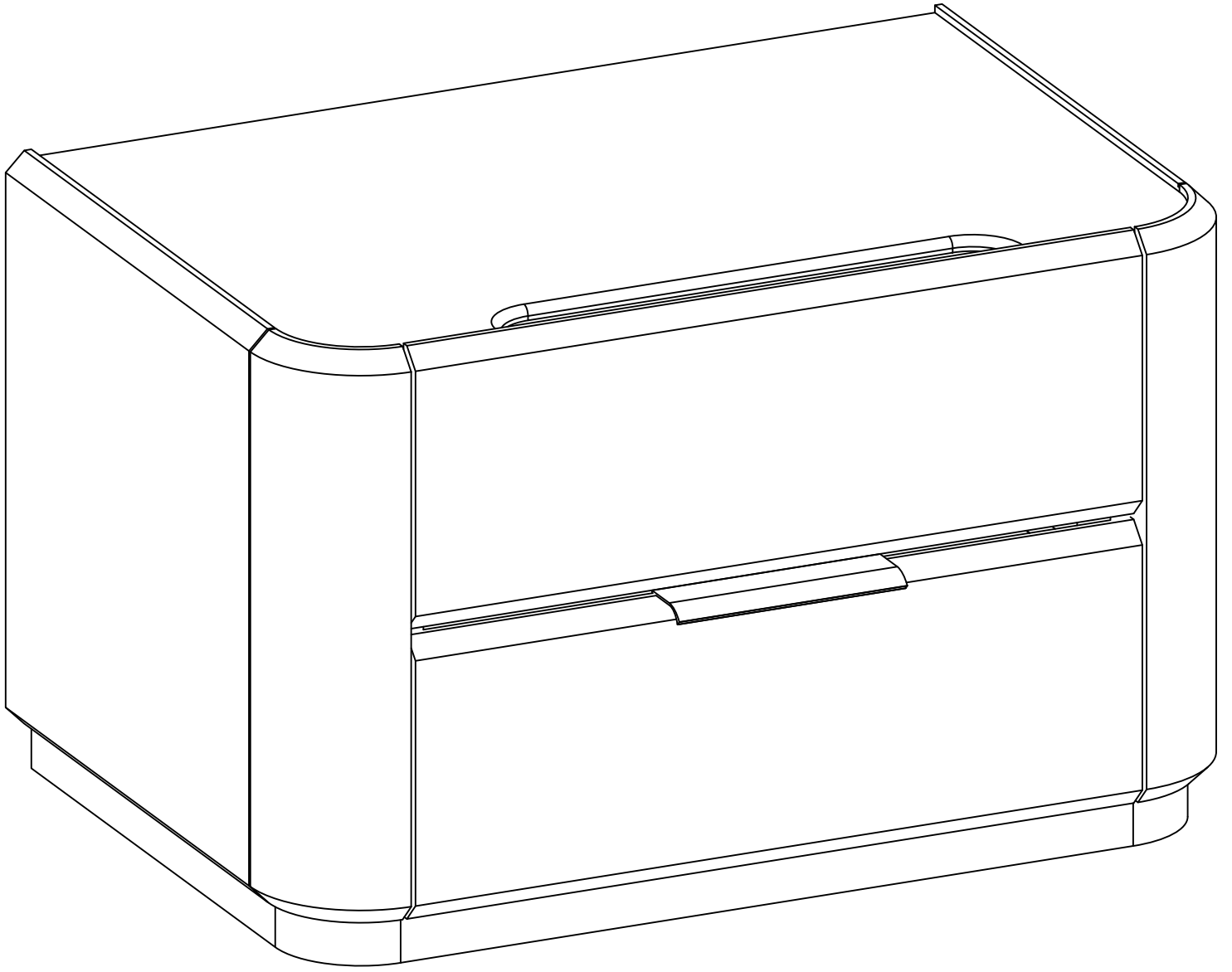




Çekmece ayarı için okut.  
Read for drawer setting.



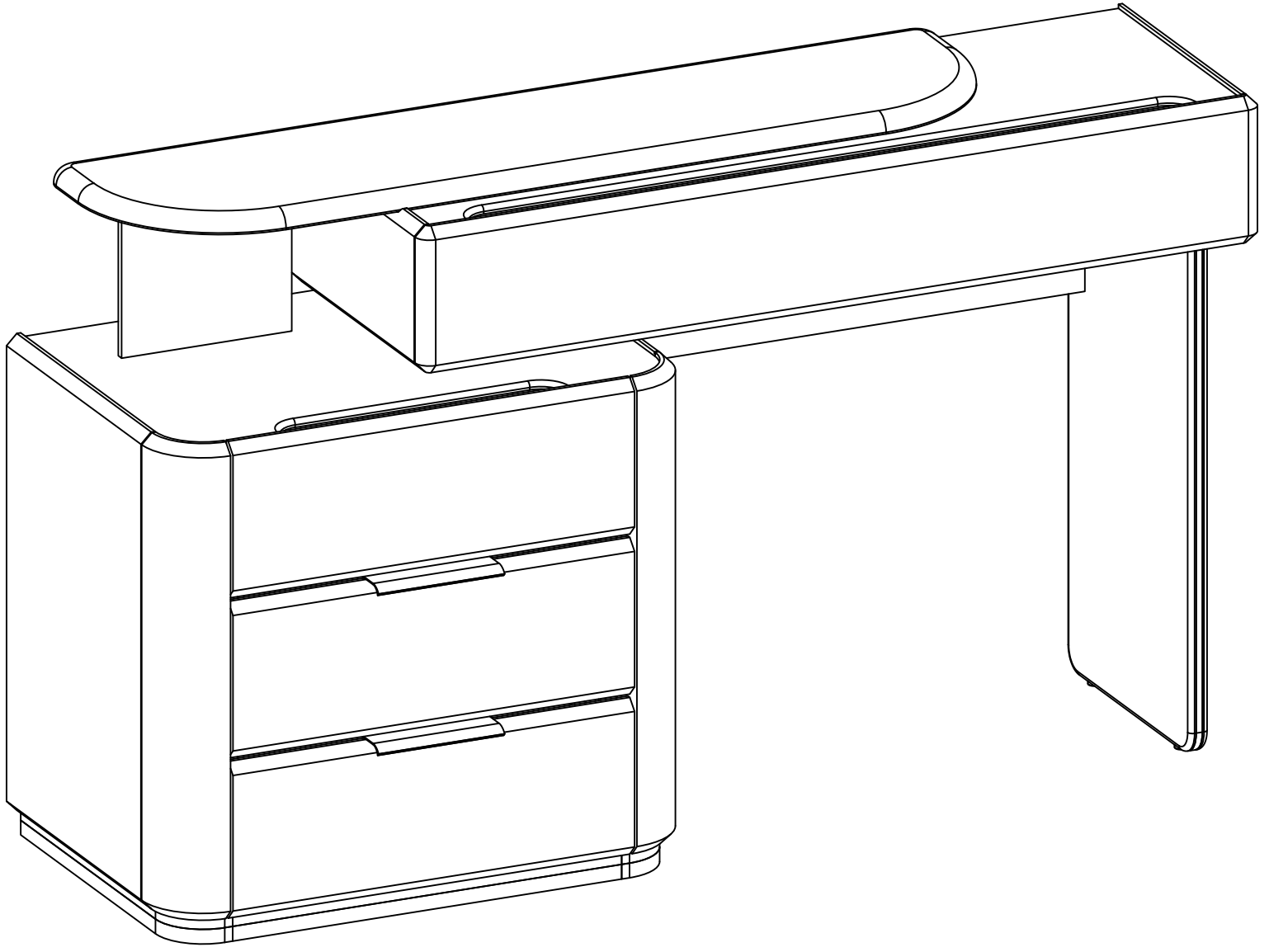




**Tebrikler, montajı bitirdiniz.**

*Congratulations, You finish the assembly.*





# Elit Yatak Odası

*Elit Bedroom*

Şifonyer / Dresser

# Please Read Our Introduction



Valued Customer,  
We design and carefully manufacture our products for our customers, We wish that our customers to have fun while they are doing their new furniture

The product you just purchased was subjected to all sorts of tests and controls before sending out to you.

Hope you enjoy your new furniture!!!

Değerli müşterimiz;  
Biz sizin için dikkatle tasarlıyor ve üretiyoruz. Satın aldığınız ürün her türlü test ve kontrole tabi tutuldu. Umarız yeni mobilyanızın tadını çıkarırsınız.



Although all products are carefully manufactured and packed, sometimes we experience damage during transportation. In such cases, please check the damaged part, note the part number written on the part and do not hesitate to contact us

Tüm ürünler dikkatli bir şekilde üretildi ve paketlenildi. Ama bazen nakliye sırasında hasar oluşabilir. Bu gibi durumlarda hasarlı kısmı kontrol edin, parça üzerinde yazılı numarayı not alın ve bizimle iletişime geçin.



Furniture parts are going to several manufacturing procedures. During this process, parts can have little dust or marks. Please clean the parts with damp cloth before assembly to get the best result. Usual cleaning would be suffice.

Montaja başlamadan önce temiz bir bez ile tüm parçaları siliniz.



Before starting, please check all components and accessories according to the provided list. If you purchased more than one product, to prevent confusion, be sure that you completed the first product, the start the next one. Please make sure that you select correct numbered part and use specific connector to assemble. We do not recommend any modification or rotation in assembly. Please follow the manual carefully.

Montaja başlamadan önce verilen listeye göre tüm bileşen ve aksesuarları kontrol edin. Eğer birden fazla ürün satın aldıysanız karışıklığı önlemek için ilk ürünü tamamladıktan sonra ikinciye geçiniz. Lütfen montaj kılavuzunu takip ediniz.



Do not use your furniture for out of purposes. If you would like to use it out of purpose or would like to do some modification or rotation, please contact us for more details.

Please do not expose your furniture with excessive heat, cold and humidity because product can be affected negatively.

Mobilyanızı dışarda kullanmayın. Amaç dışı kullanacaksanız bizimle iletişime geçin. Lütfen mobilyanızı aşırı sıcak, soğuk ve nemden koruyunuz.



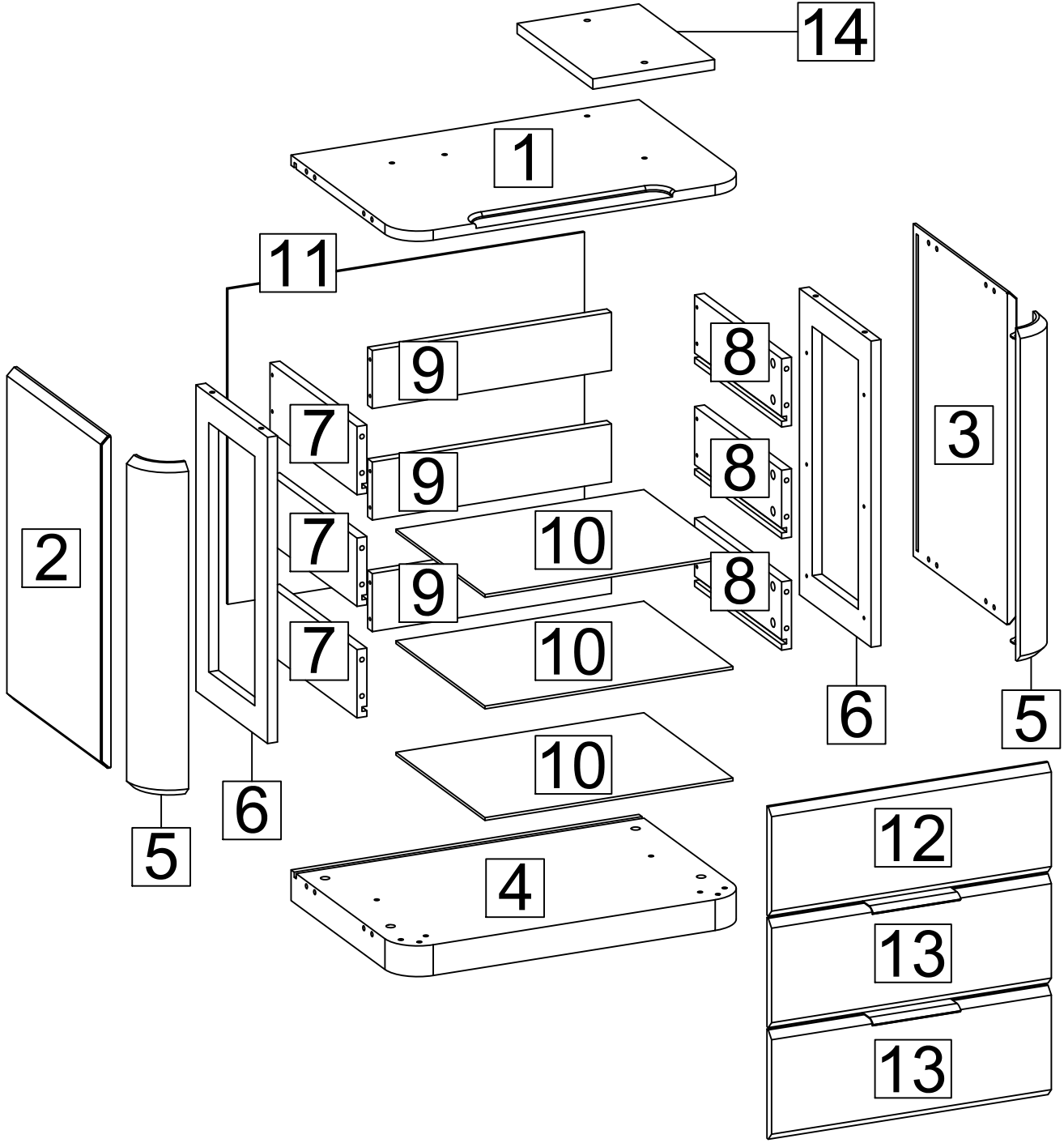
## ATTENTION!

To avoid suffocation keep plastic bag away from children. Contains small parts which may be a choking hazard.

## DİKKAT!

Plastik torbayı çocuklardan uzak tutun. Tehlike yaratabilecek küçük parçalar içerir.

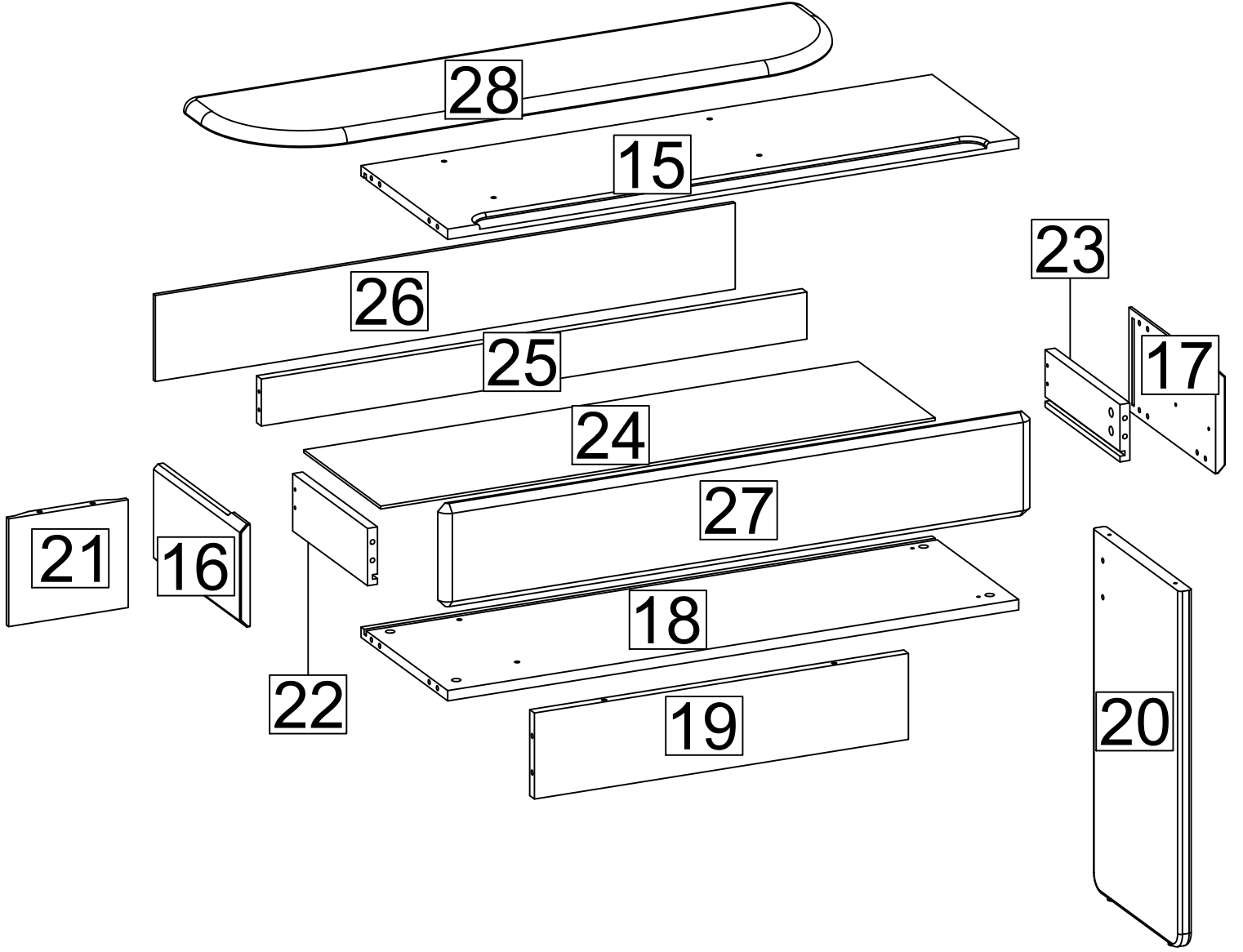
# Parça Listesi / Components



No	Parça Adı / Track Name	Adet / Piece
1	ÜST TABLA / TOP TABLE	1
2	SOL YAN / LEFT SIDE	1
3	SAĞ YAN / RIGHT SIDE	1
4	ALT TABLA / LOWER TABLA	1
5	ÖN PARÇA / FRONT PIECE	2
6	SOL - SAĞ DİKME / LEFT - RIGHT STRUT	2
7	ÇEKMECE SOL YAN / DRAWER LEFT SIDE	3

No	Parça Adı / Track Name	Adet / Piece
8	ÇEKMECE SAĞ YAN / DRAWER RIGHT SIDE	3
9	ÇEKMECE ARKA / DRAWER REAR	3
10	ÇEKMECE DİBİ / DRAWER BOTTOM	3
11	ARKA DESTEK / BACK SUPPORT	1
12	ÜST ÇEKMECE ÖN / TOP DRAWER FRONT	1
13	ALT ve ORTA ÇEKMECE ÖN / LOWER AND MIDDLE DRAWER FRONT	2
14	ÜST ARA PARÇA / TOP INTERMEDIATE PART	1

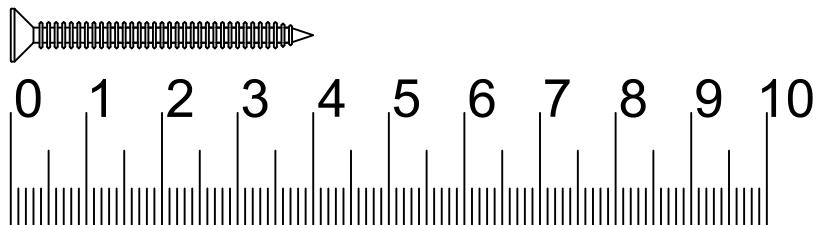
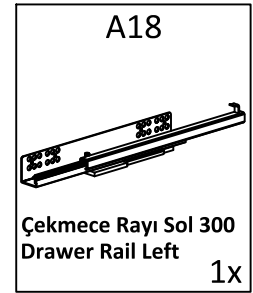
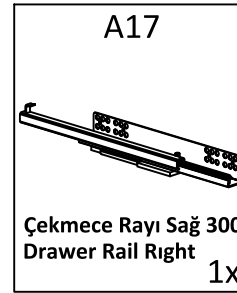
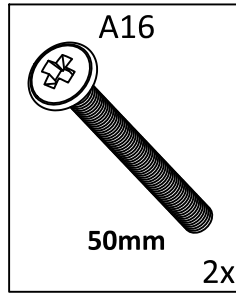
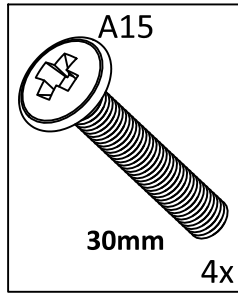
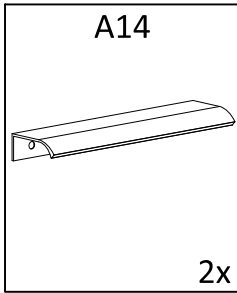
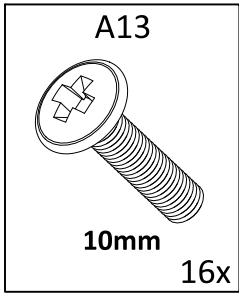
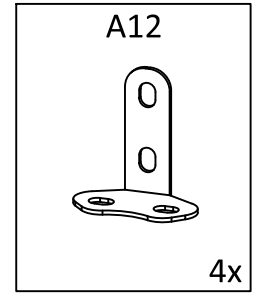
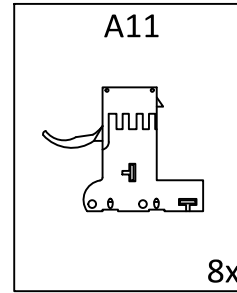
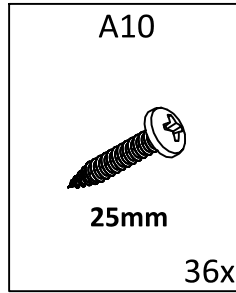
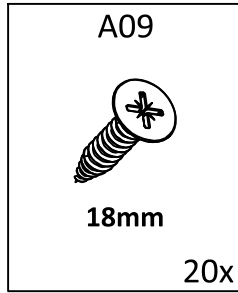
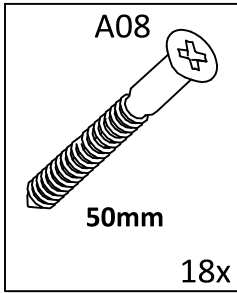
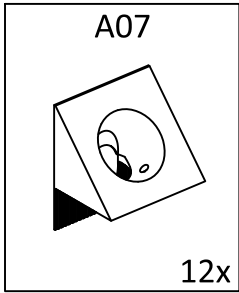
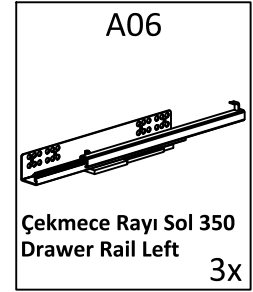
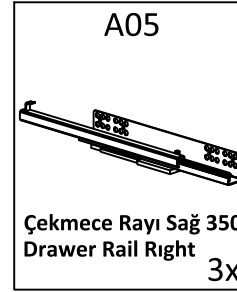
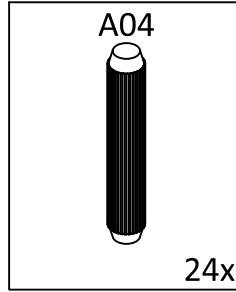
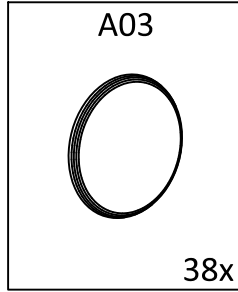
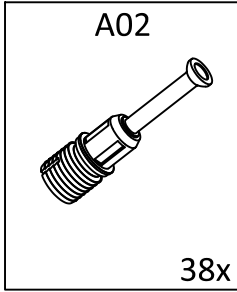
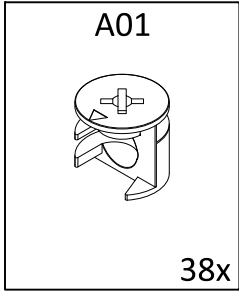
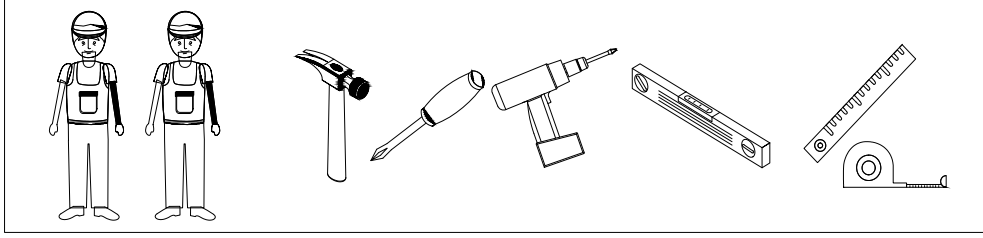
# Parça Listesi / Components

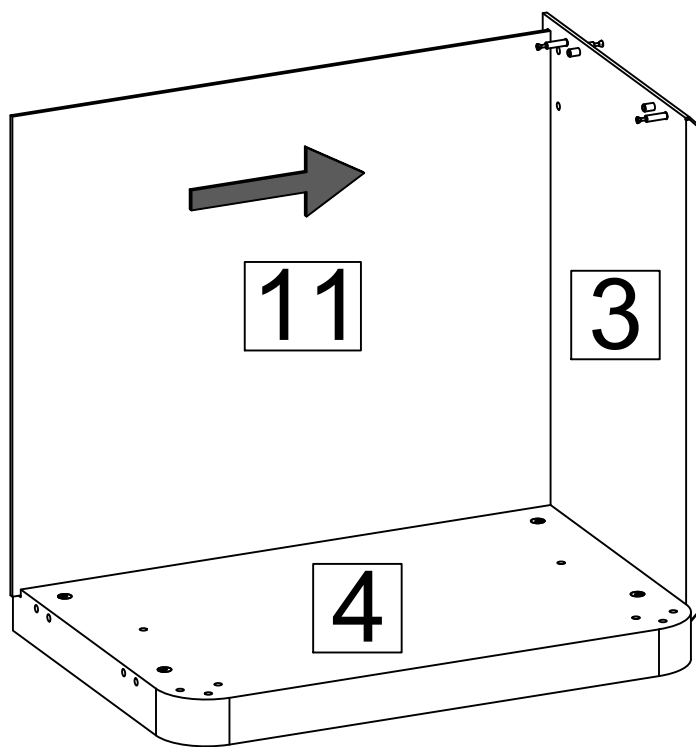
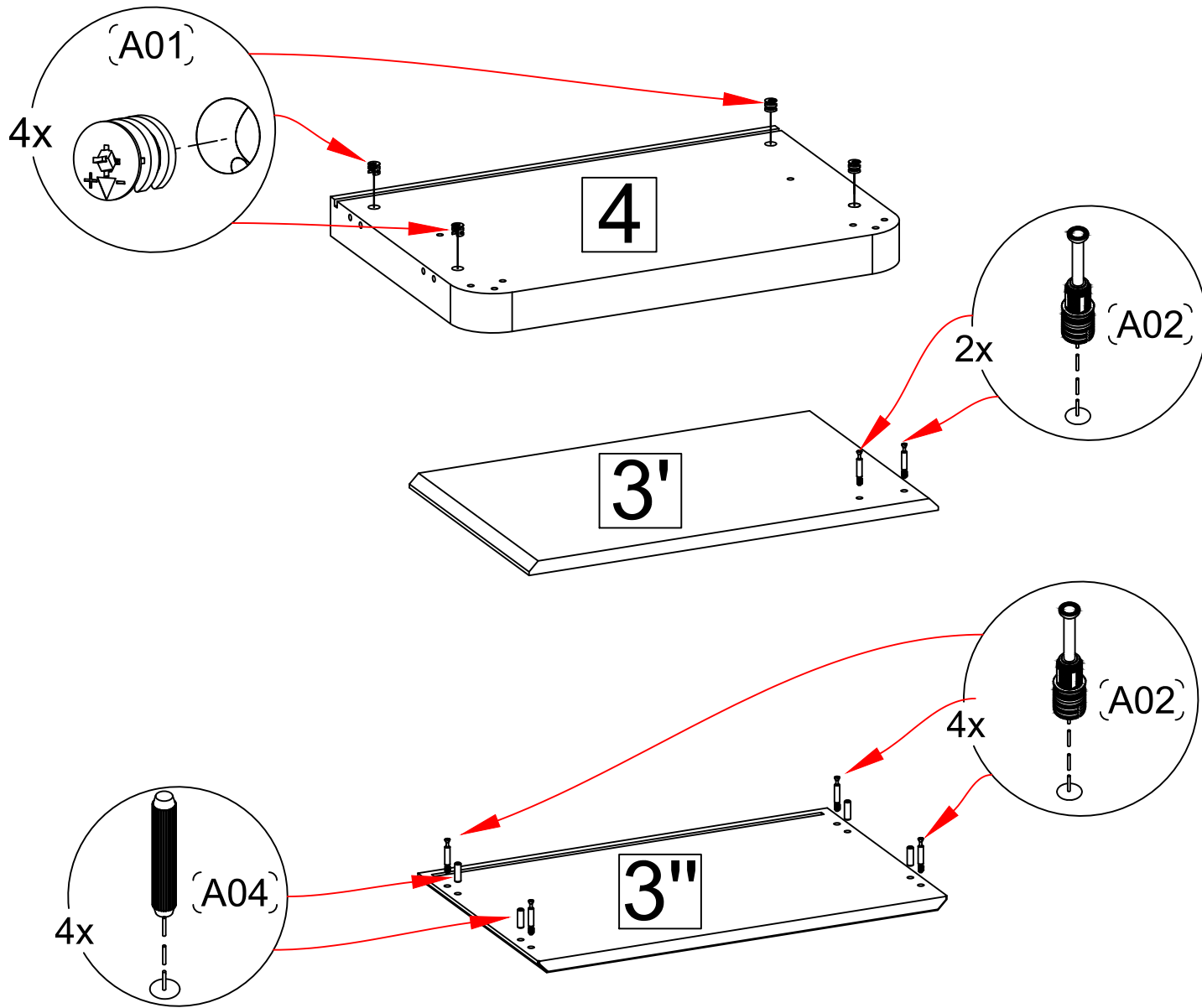


No	Parça Adı / Track Name	Adet / Piece
15	ÜST TABLA / TOP TABLE	1
16	SOL YAN / LEFT SIDE	1
17	SAĞ YAN / RIGHT SIDE	1
18	ALT TABLA / LOWER TABLA	1
19	ALT ARKA PANO / BOTTOM REAR PANEL	1
20	SAĞ ALT AYAK / LOWER RIGHT FOOT	1
21	SOL ARA KAYIT / LEFT INTERMEDIATE RECORD	1

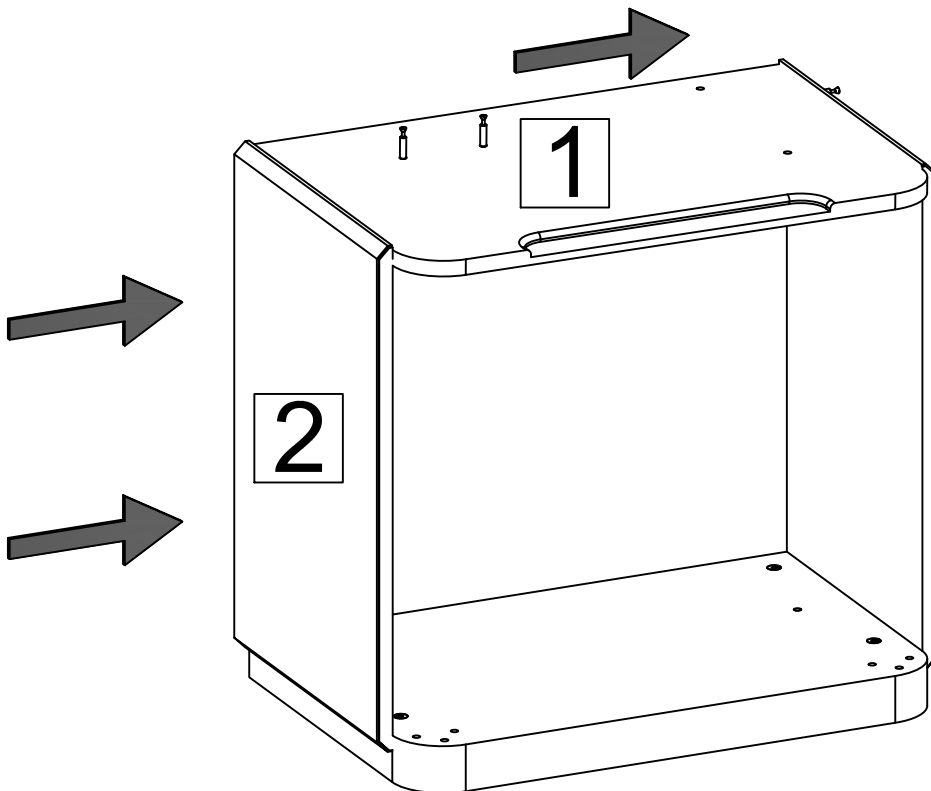
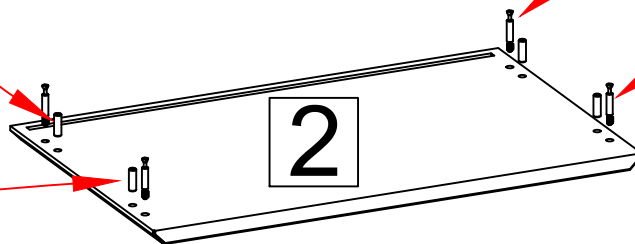
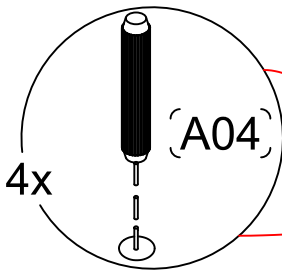
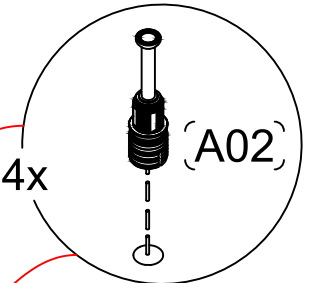
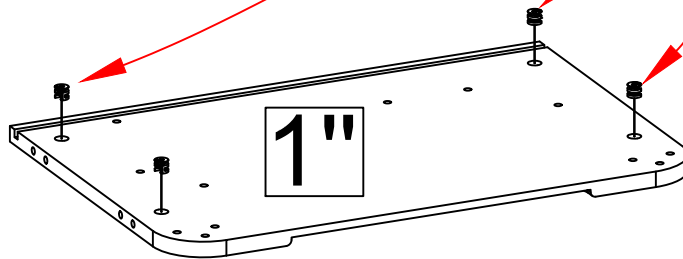
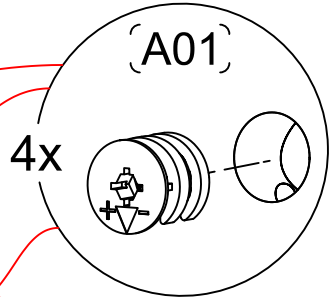
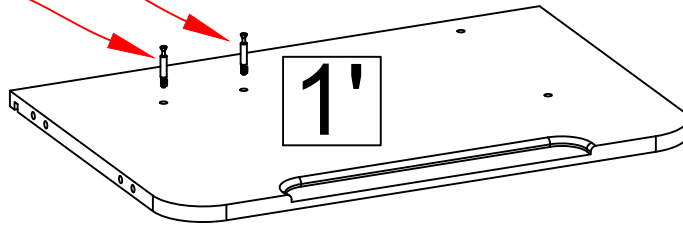
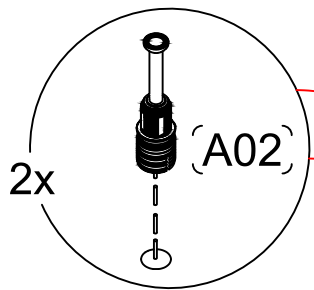
No	Parça Adı / Track Name	Adet / Piece
22	ÇEKMECE SOL YAN / DRAWER LEFT SIDE	1
23	ÇEKMECE SAĞ YAN / DRAWER RIGHT SIDE	1
24	ÇEKMECE DİBİ / DRAWER BOTTOM	1
25	ÇEKMECE ARKA / DRAWER REAR	1
26	ARKA DESTEK / BACK SUPPORT	1
27	ÇEKMECE ÖN / DRAWER FRONT	1
28	DIŞ ÜST TABLA / OUTER TOP TABLE	1

# Montaj Malzemesi /Accessory Parts

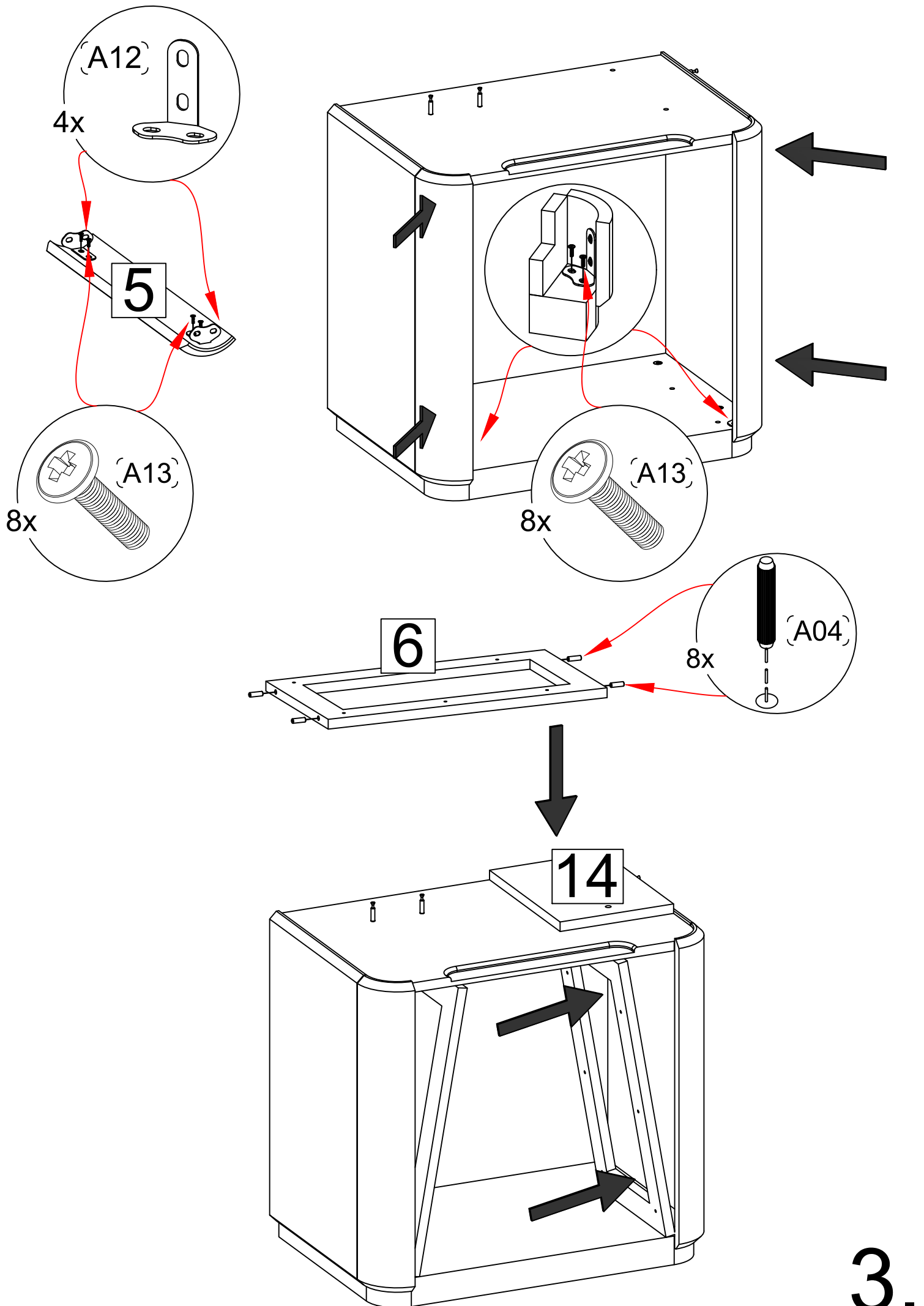


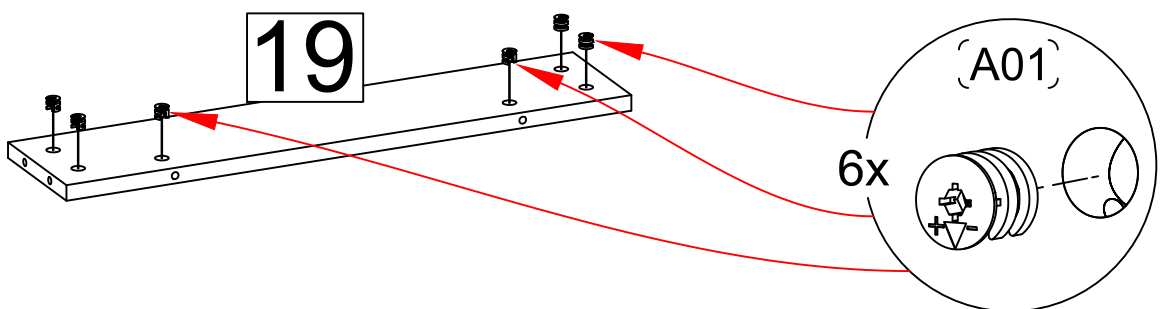
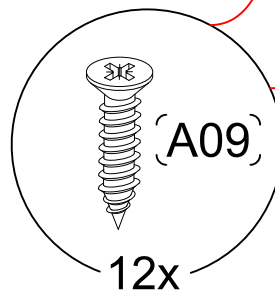
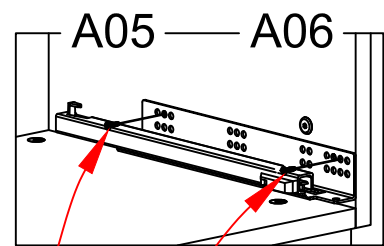
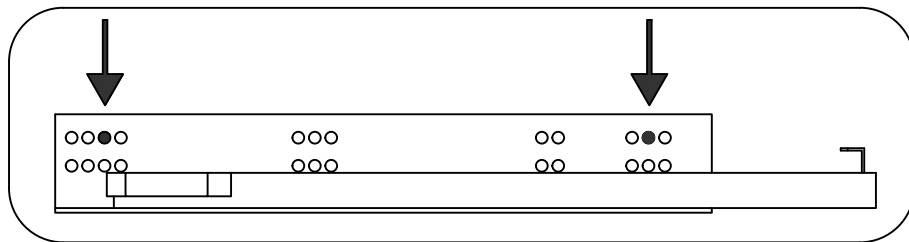
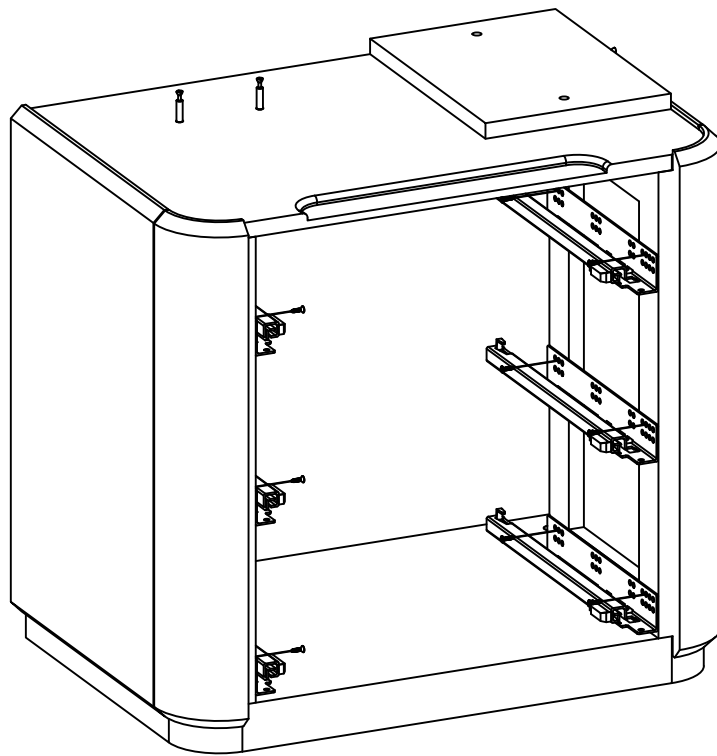


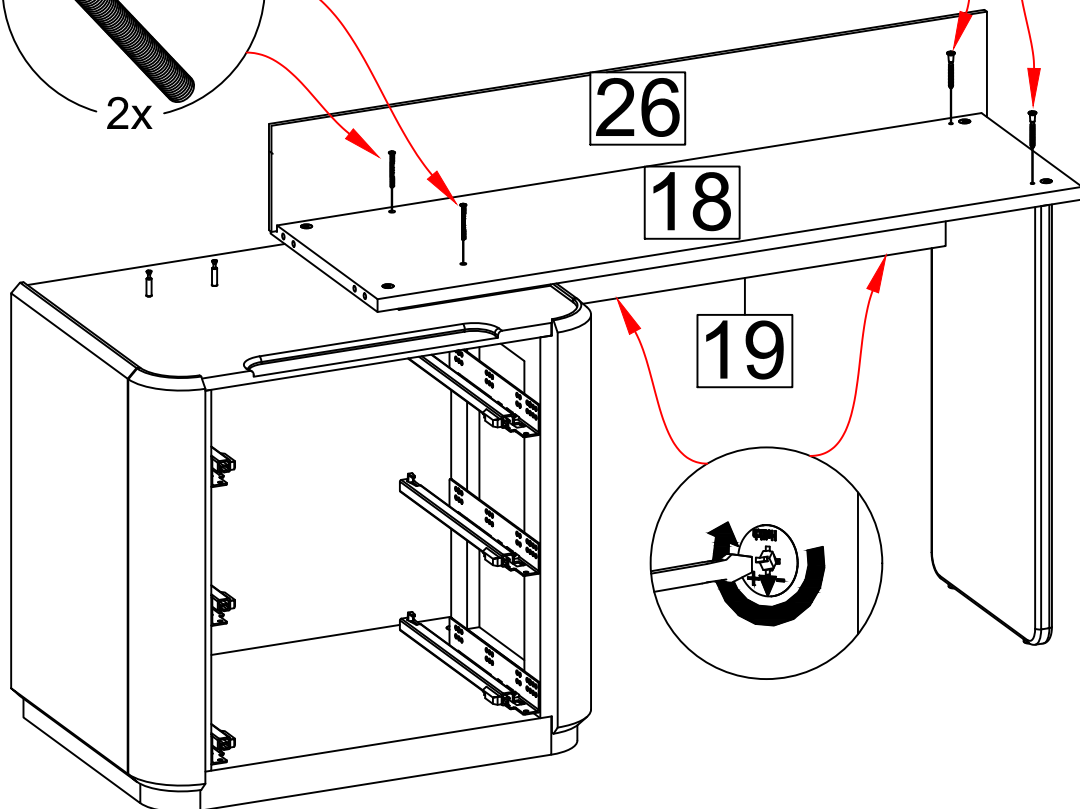
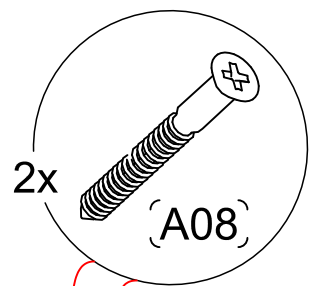
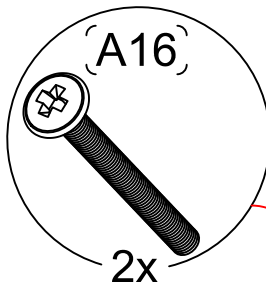
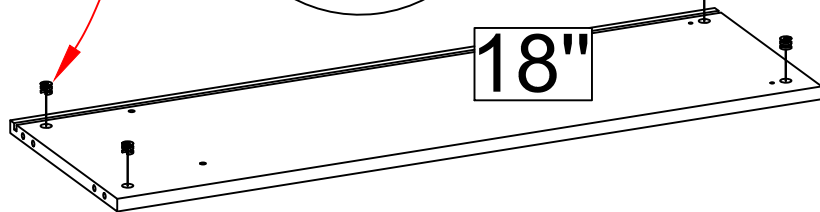
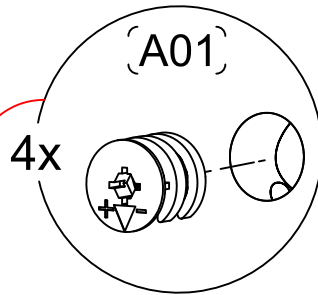
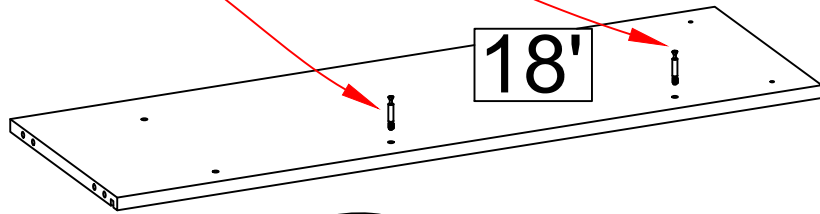
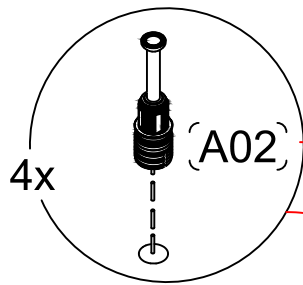
1.

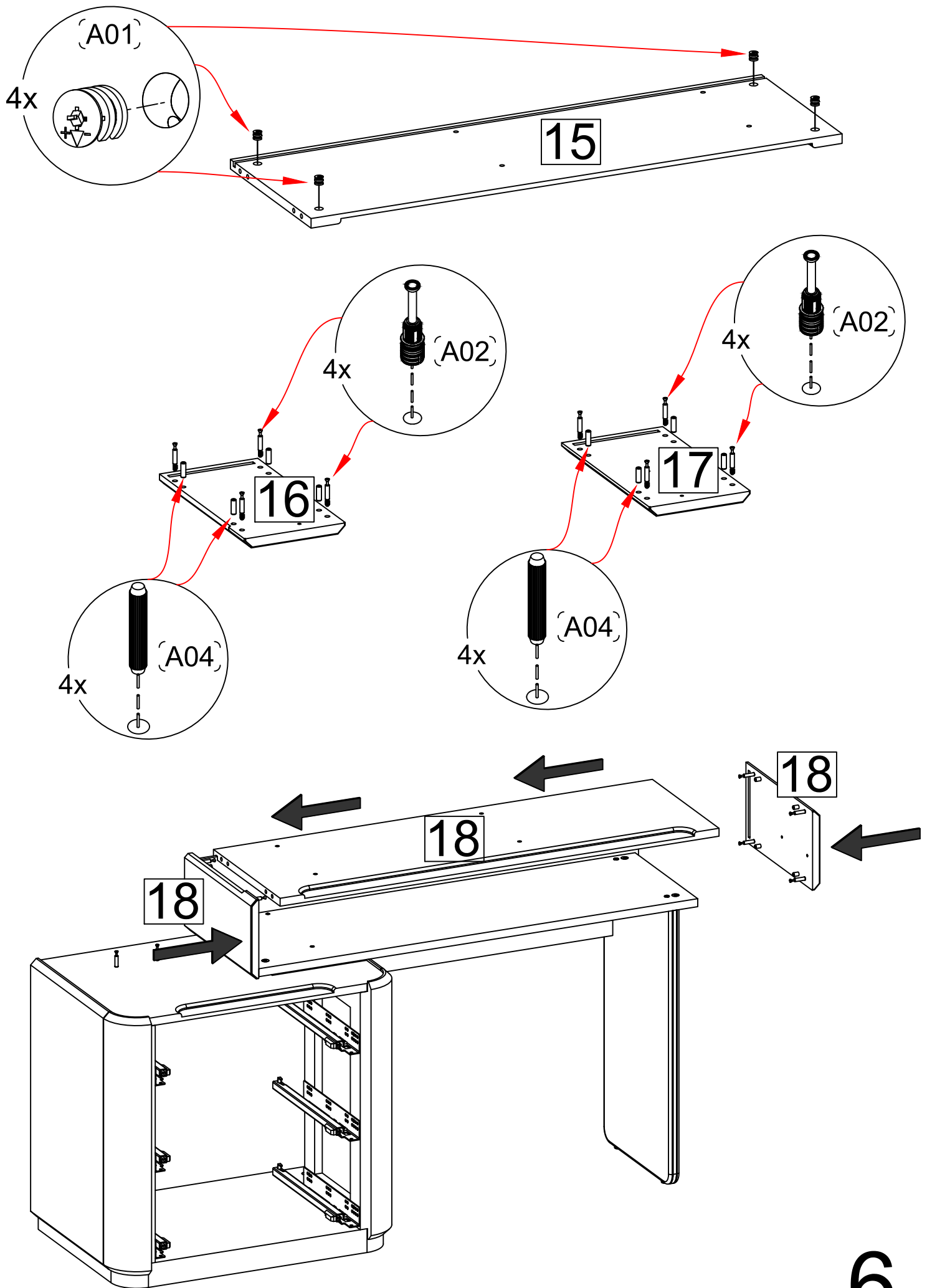


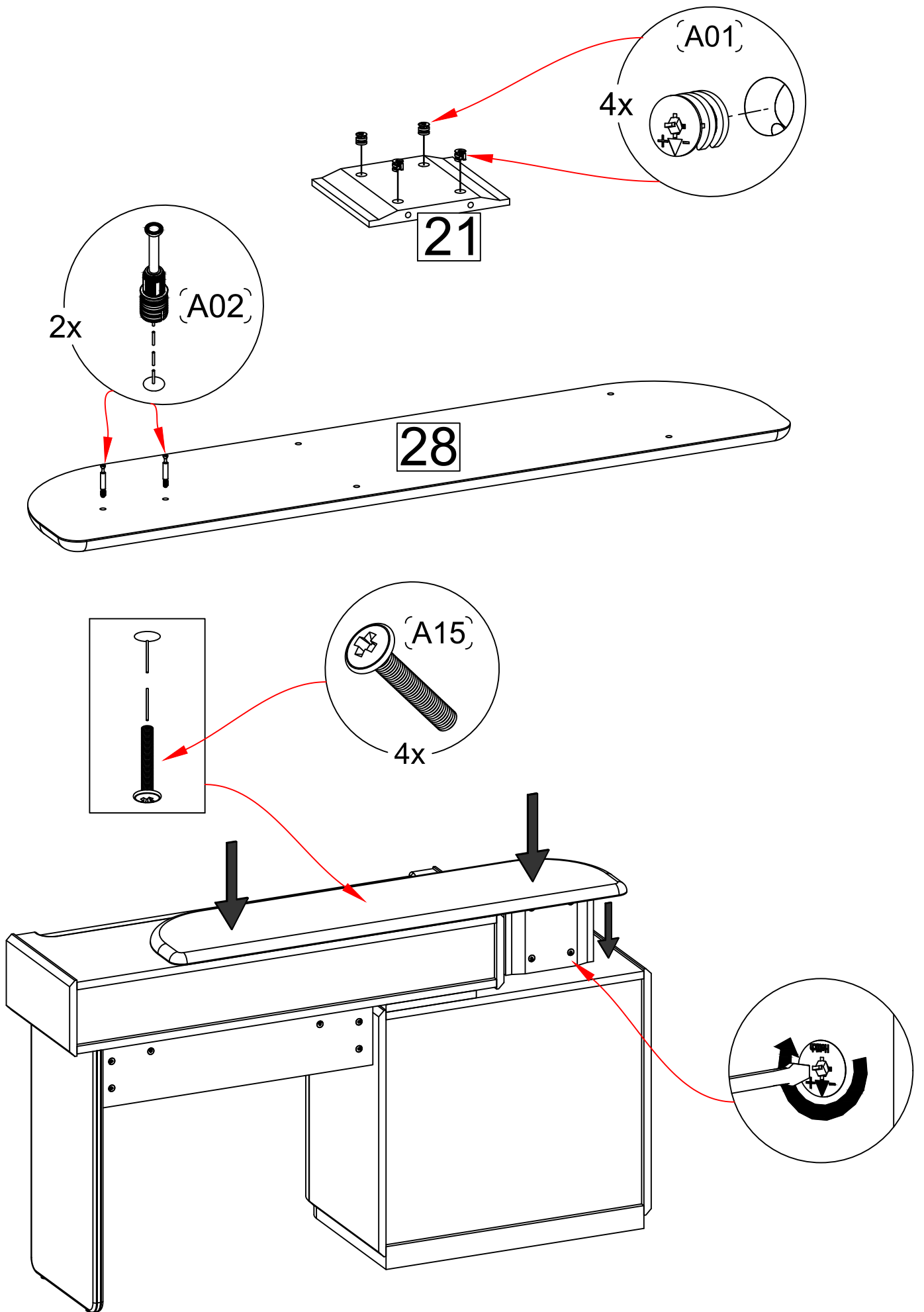


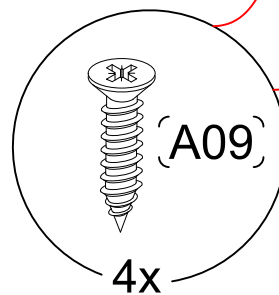
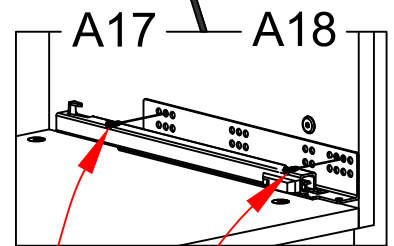
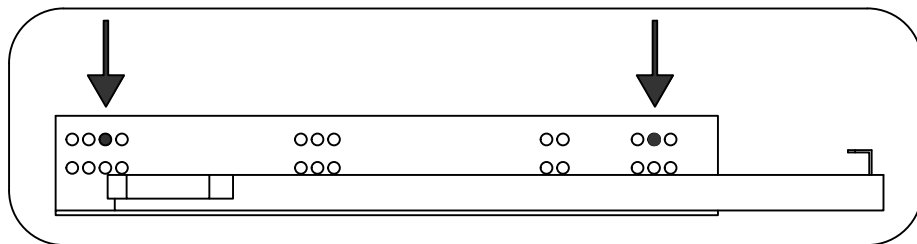
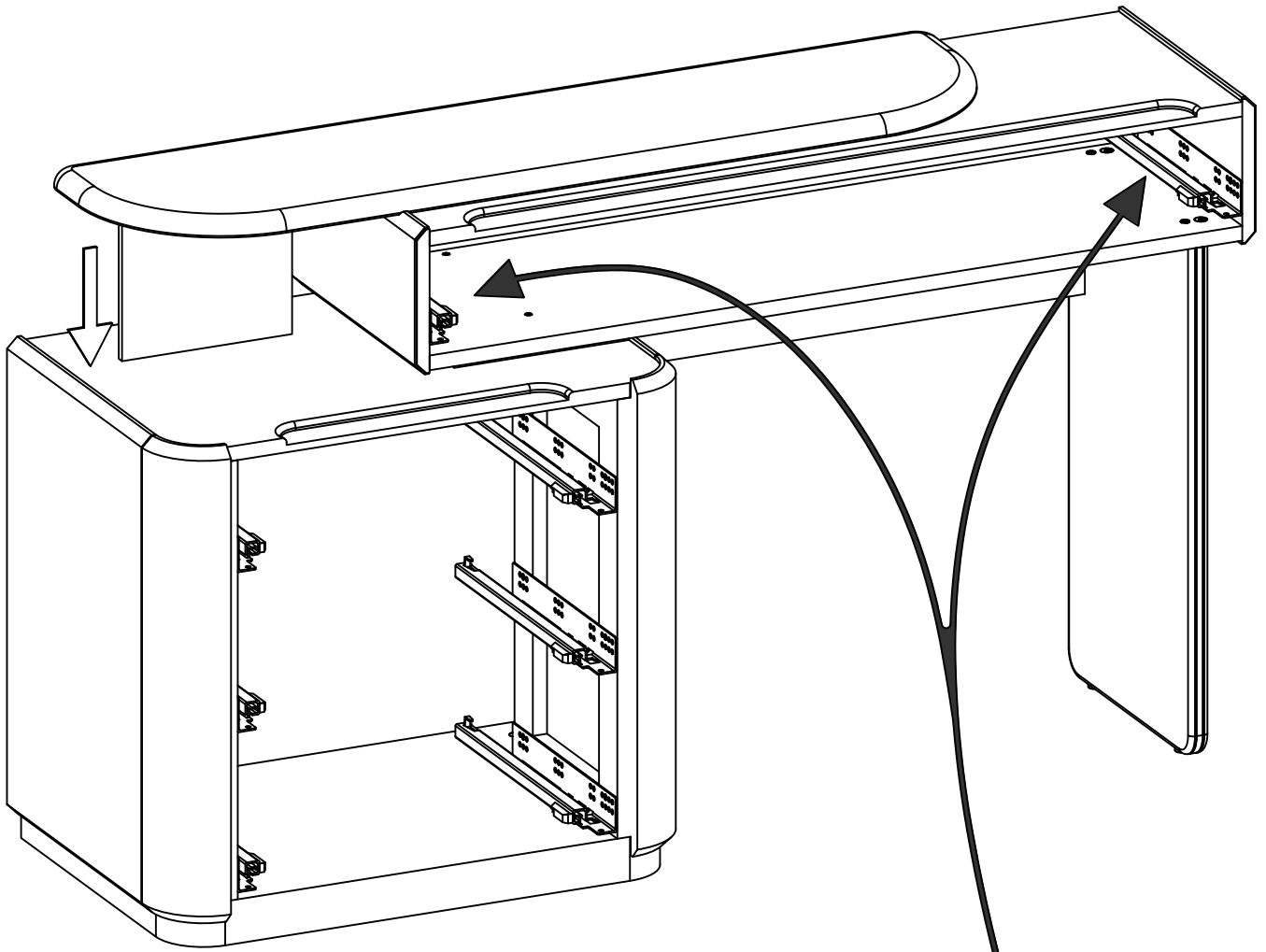


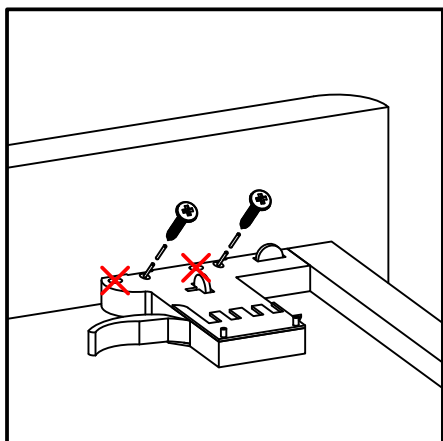
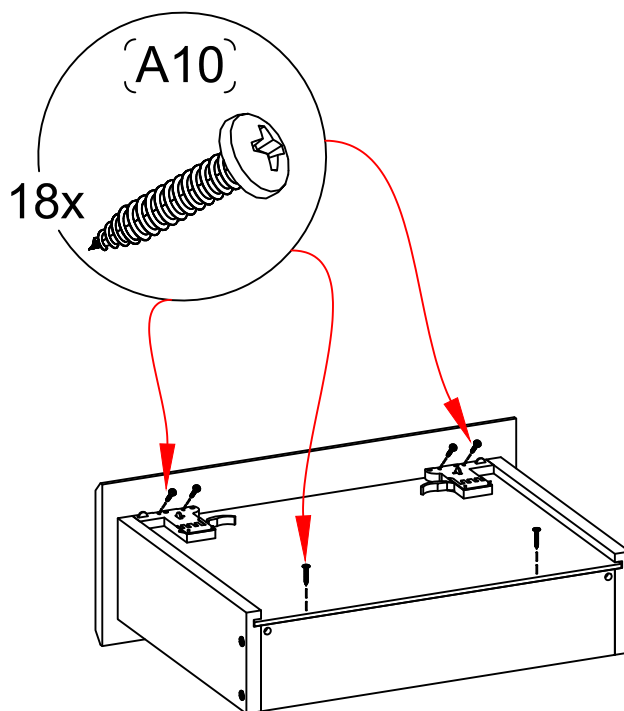
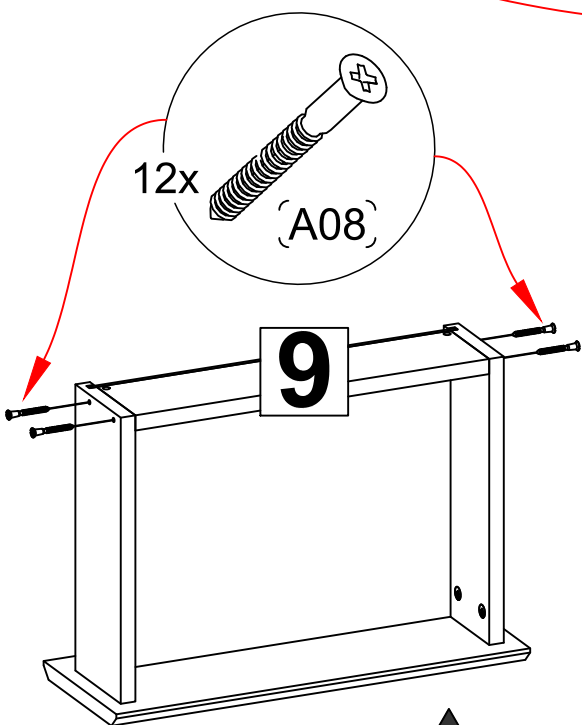
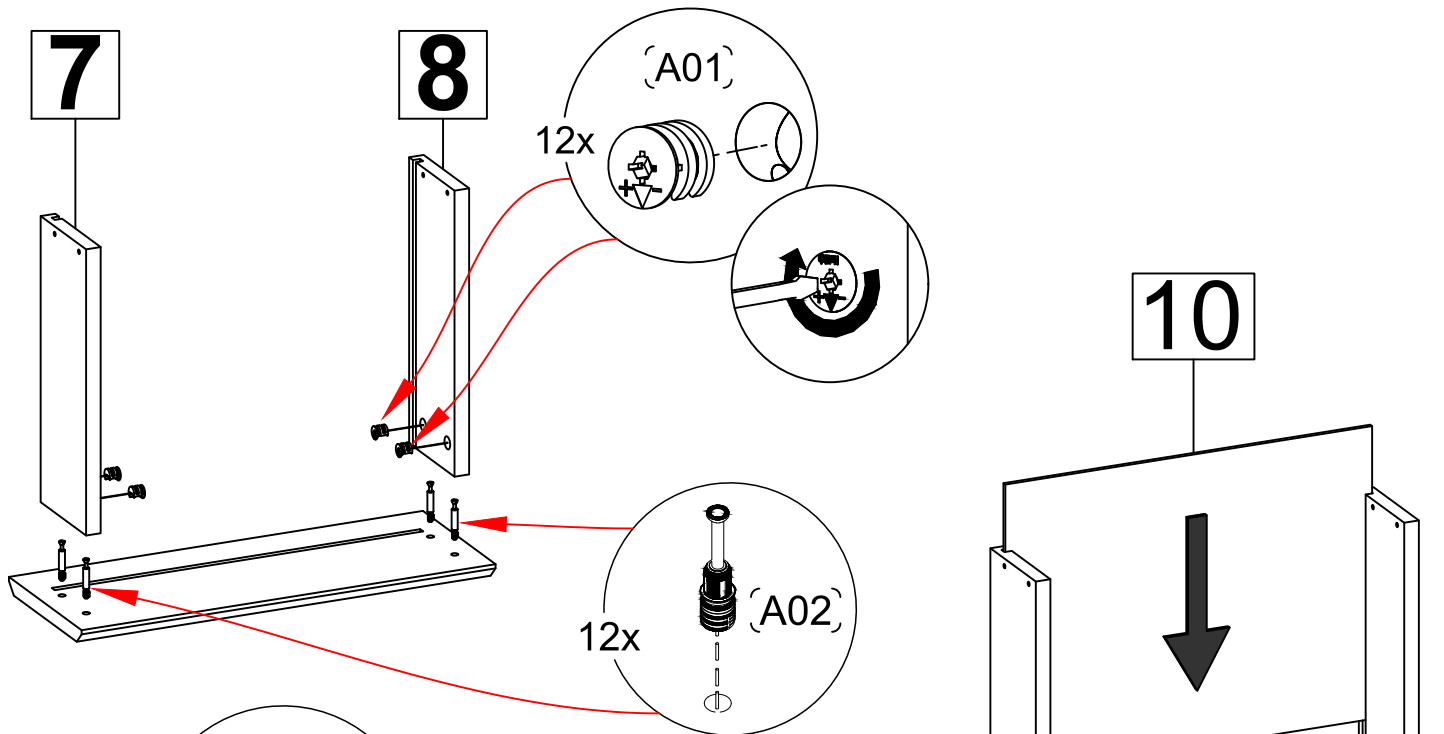








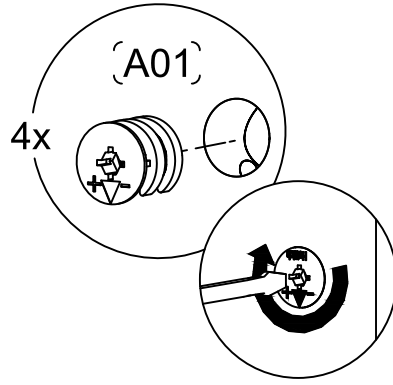




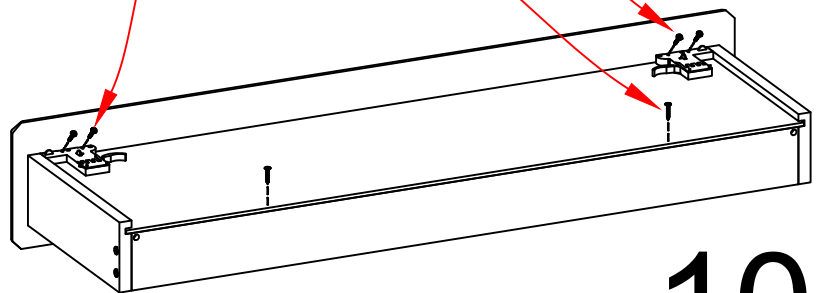
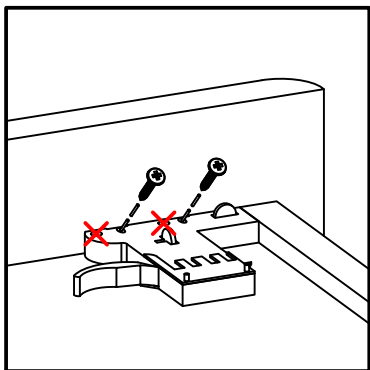
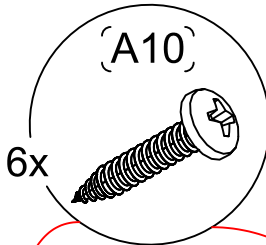
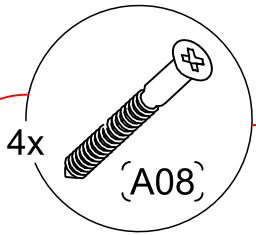
22

23

27

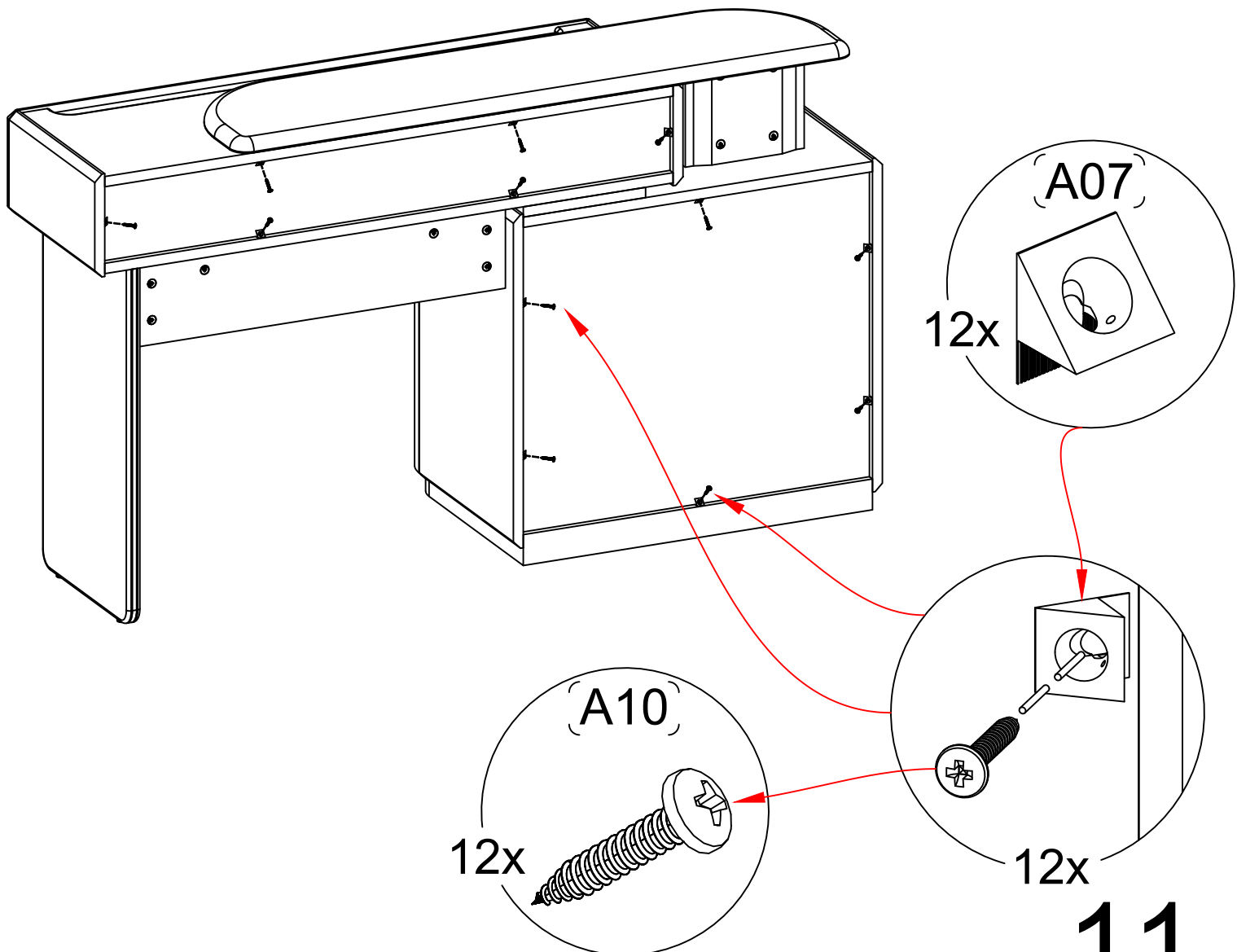
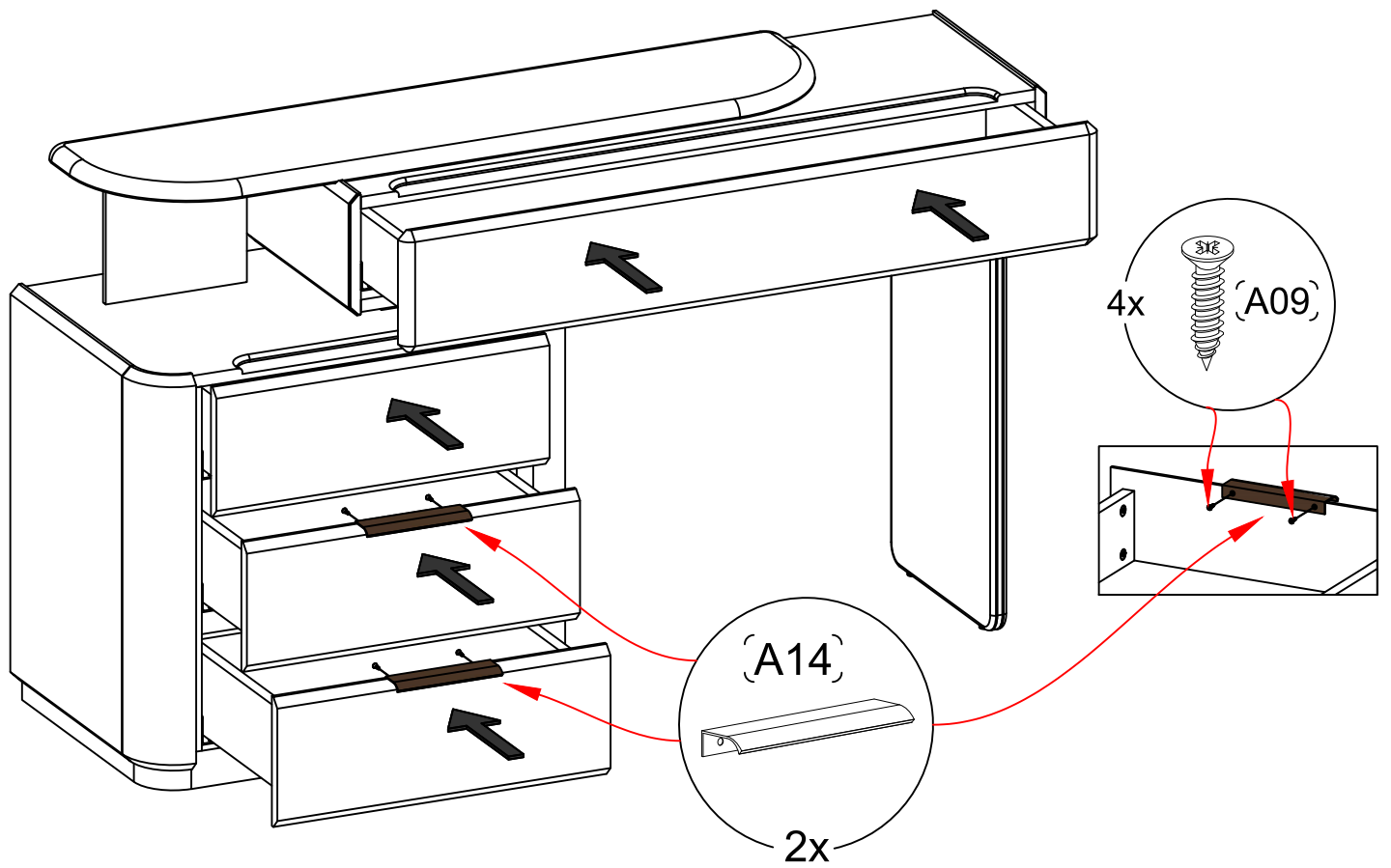


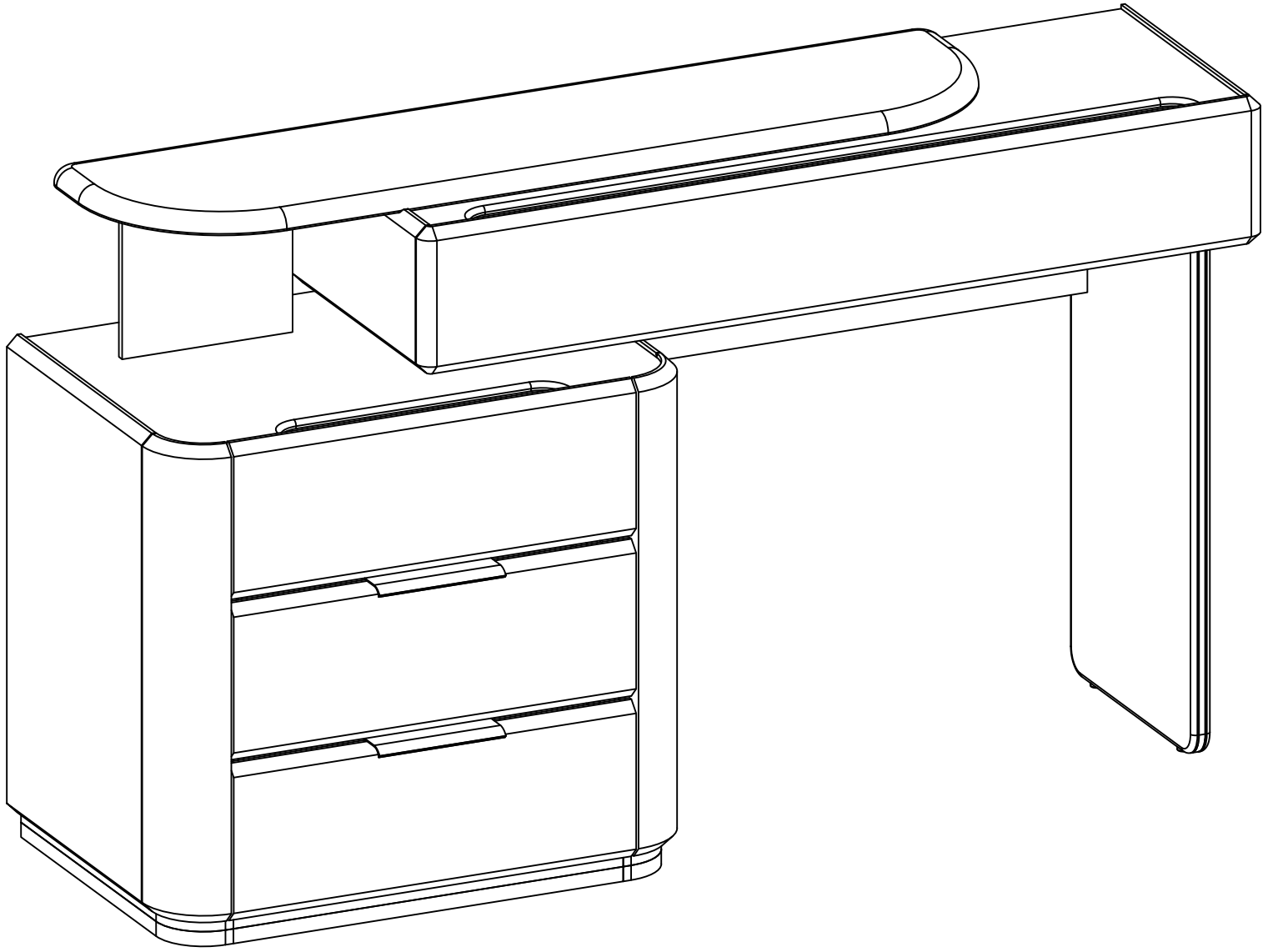
24



10.







**Tebrikler, montajı bitirdiniz.**

*Congratulations, You finish the assembly.*

